

## Περιεχόμενα Συσκευασίας

- 1 Συναγερμός Καπνού
- 2 Βίδες στερέωσης
- 2 Ούπα
- 1 Εξάρτημα στήριξης
- 1 Εγχειρίδιο Χρήστη

## Σημαντικές Προειδοποιήσεις

Το εγχειρίδιο χρήσης θα σας βοηθήσει να χρησιμοποιήσετε τη συσκευή σωστά. Διαβάστε προσεκτικά το εγχειρίδιο χρήσης πριν χρησιμοποιήσετε τη συσκευή και φυλάξτε το για μελλοντική χρήση.

### Απαιτήσεις Λειτουργίας

#### ⚠ ΠΡΟΕΙΔΟΠΟΙΗΣΗ

Ποτέ μην αγνοείτε οποιοδήποτε σήμα συναγερμού. Η μη ανταπόκριση ενδέχεται να προκαλέσει σοβαρό τραυματισμό ή θάνατο.

#### ⚠ ΠΡΟΣΟΧΗ

- Βεβαιωθείτε ότι η παροχή ρεύματος της συσκευής λειτουργεί κανονικά πριν από τη χρήση.
- Χρησιμοποιείτε τη συσκευή σύμφωνα με τις προβλεπόμενες συνθήκες λειτουργίας.
- Η χρήση επιτρέπεται μόνο εντός του καθορισμένου εύρους τάσης και ισχύος.
- Η μεταφορά, η χρήση και η αποθήκευση της συσκευής πρέπει να πραγματοποιούνται υπό τις επιτρεπόμενες συνθήκες υγρασίας και θερμοκρασίας.
- Αποφύγετε την επαφή της συσκευής με υγρά. Αποφύγετε την επαφή της συσκευής με υγρά, ώστε να αποτραπεί η πρόκληση βλαβών ή δυσλειτουργιών.
- Μην τοποθετείτε αντικείμενα που περιέχουν υγρά (π.χ. δοχεία, βάζα) επάνω στη συσκευή, ώστε να αποφευχθεί η εισροή υγρών στο εσωτερικό της.
- Ο ανιχνευτής καπνού έχει σχεδιαστεί αποκλειστικά για την ανίχνευση καπνού. Δεν ανιχνεύει αέρια, θερμότητα ή φλόγες.

### Απαιτήσεις Εγκατάστασης

#### ⚠ ΠΡΟΕΙΔΟΠΟΙΗΣΗ

Η εσφαλμένη εγκατάσταση ή χρήση της συσκευής μπορεί να εμποδίσει την ορθή ανίχνευση κινδύνων πυρκαγιάς και να θέσει σε κίνδυνο την ασφάλεια.

#### ⚠ ΠΡΟΣΟΧΗ

- Τηρείτε όλες τις προβλεπόμενες διαδικασίες ασφαλείας και φοράτε τον απαιτούμενο προστατευτικό εξοπλισμό κατά την εργασία σε ύψος.
- Μην εκθέτετε τη συσκευή σε άμεσο ηλιακό φως ή σε πηγές θερμότητας.
- Φυλάξτε το αρχικό υλικό συσκευασίας, καθώς ενδέχεται να το χρειαστείτε σε περίπτωση αποστολής της συσκευής για επισκευή.
- Βεβαιωθείτε ότι το εκάστοτε σενάριο εφαρμογής είναι συμβατό με τις απαιτήσεις εγκατάστασης.
- Σε περίπτωση προβλήματος, επικοινωνήστε με τον τοπικό προμηθευτή ή το εξουσιοδοτημένο κέντρο εξυπηρέτησης πελατών.
- Όλες οι εργασίες εγκατάστασης και λειτουργίας πρέπει να συμμορφώνονται με τις τοπικές προδιαγραφές ηλεκτρικής ασφάλειας, τους κανονισμούς πυρασφάλειας και άλλες σχετικές νομοθετικές απαιτήσεις.
- Ελέγξτε το περιεχόμενο της συσκευασίας σύμφωνα με τα περιεχόμενα συσκευασίας. Σε περίπτωση φθοράς ή απώλειας εξαρτημάτων, επικοινωνήστε με την τεχνική υποστήριξη.

### Απαιτήσεις Συντήρησης

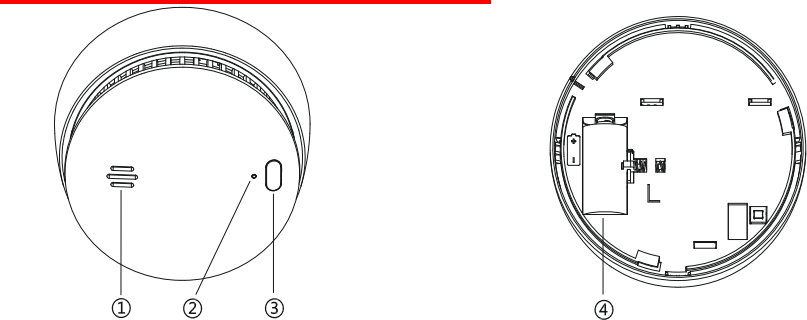
- Μην καθαρίζετε τη συσκευή με οποιοδήποτε καθαριστικό προϊόν.
- Μην βιάφετε τη συσκευή, καθώς η βαφή μπορεί να φράξει τα ανοίγματα και να επηρεάσει την ικανότητα του αισθητήρα να ανιχνεύει τον καπνό.

## Πληροφορίες Προϊόντος

Ο ανιχνευτής καπνού WiFi (εφεξής αναφερόμενος ως "η συσκευή") έχει σχεδιαστεί για τη συνεχή παρακολούθηση της συγκέντρωσης καπνού στον αέρα. Ενσωματώνει προηγμένη τεχνολογία διπλού αισθητήρα φωτοηλεκτρικού θαλάμου, καθώς και ενισχυμένο ηχητικό σήμα υψηλής έντασης, προσφέροντας ταχύτατη απόκριση, υψηλή ευαισθησία, σταθερή απόδοση και μειωμένη πιθανότητα ψευδών συναγερμών. Όταν η συγκέντρωση καπνού φτάσει στο προκαθορισμένο όριο ενεργοποίησης, η συσκευή εκπέμπει άμεσα οπτικό και ακουστικό σήμα συναγερμού, προειδοποιώντας τον χρήστη να λάβει τα απαραίτητα μέτρα. Επιπλέον, αποστέλλεται ειδοποίηση (push notification) σε συνδεδεμένες κινητές συσκευές μέσω ασύρματου δικτύου (WiFi). Η παρούσα συσκευή προορίζεται για χρήση σε οικιακούς ή αντίστοιχους χώρους, όπως μονοκατοικίες, διαμερίσματα και γενικότερα κατοικίες.

- Τεχνολογία αισθητήρα διαχωρισμένου φάσματος
- Λειτουργία δοκιμής και σίγασης μέσω ενός μόνο πλήκτρου
- Ηχητική ειδοποίηση  $\geq 85$  dB(A) σε απόσταση 3 μέτρων
- Σχεδίαση κυκλωμάτων με τεχνολογία επιφανειακής στήριξης (SMD)
- Ένδειξη χαμηλής στάθμης μπαταρίας
- Υποστήριξη αποστολής ειδοποιήσεων σε κινητές συσκευές μέσω WiFi

## Προφίλ Προϊόντος

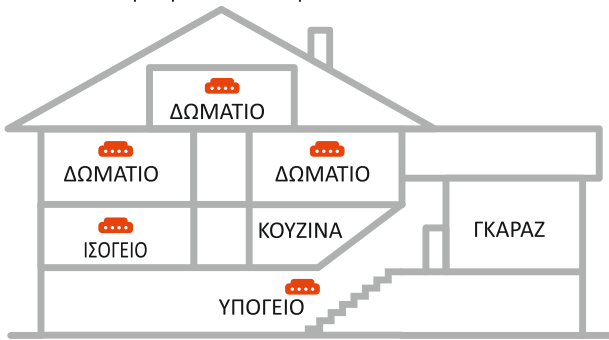


No.	Όνομα	Περιγραφή
1	Σειρήνα	Ήχος Συναγερμού: 85dB (A) σε απόσταση 3m (9.84ft)
2	Ενδεικτικό LED	Αναμονή: Το πράσινο ενδεικτικό αναβοσβήνει μία φορά το λεπτό Συναγερμός: Το κόκκινο ενδεικτικό αναβοσβήνει μία φορά το δευτερόλεπτο Σφάλμα: Το κόκκινο ενδεικτικό αναβοσβήνει μία φορά το λεπτό
3	Κουμπί Δοκιμής Σίγασης	Επαλήθευση κανονικής λειτουργίας Σίγαση του ήχου του συναγερμού
4	Θήκη Μπαταρίας	Αντικαταστήστε τη μπαταρία

## Θέση Εγκατάστασης

#### ⚠ ΠΡΟΣΟΧΗ

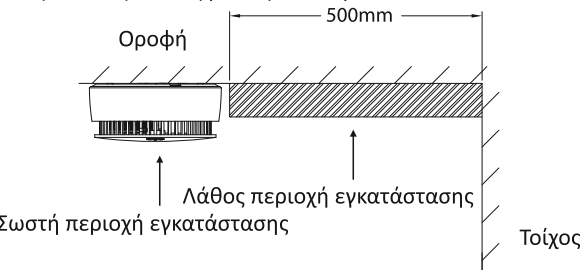
Μην αγνοείτε ποτέ οποιοδήποτε συναγερμό. Η μη έγκαιρη αντίδραση μπορεί να οδηγήσει σε σοβαρό τραυματισμό ή ακόμα και θάνατο. Η παρούσα συσκευή προορίζεται αποκλειστικά για χρήση σε εσωτερικούς χώρους οικιακών μονάδων υπό κανονικές συνθήκες. Δεδομένου ότι η κατασκευή και η διαρρύθμιση των κατοικιών ενδέχεται να διαφέρουν, οι παρούσες οδηγίες παρέχονται μόνο ως γενικές κατευθυντήριες γραμμές. Για περαιτέρω πληροφορίες ή καθοδήγηση, παρακαλείστε να επικοινωνήσετε με τον τοπικό πυροσβεστικό σταθμό.



Σχήμα 1 - Γενική διάταξη

## Θέση Εγκατάστασης (οροφή)

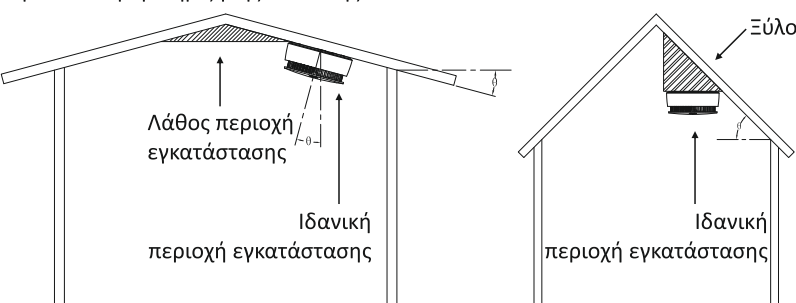
Σε περίπτωση εγκατάστασης της συσκευής στην οροφή, αυτή θα πρέπει να τοποθετείται σε απόσταση τουλάχιστον 20 ιντσών (500 mm) από τις γωνίες του δωματίου.



Σχήμα 2 - Θέση Εγκατάστασης (οροφή)

## Θέση Εγκατάστασης (κλίση οροφής)

Όταν η κλίση της οροφής είναι μικρότερη από 45°, η ενδεδειγμένη απόσταση εγκατάστασης είναι 20 ίντσες (500 mm). Σε περιπτώσεις όπου η κλίση υπερβαίνει τις 45°, απαιτείται η τοποθέτηση ξύλινης βάσης για την κατάλληλη στήριξη της συσκευής.



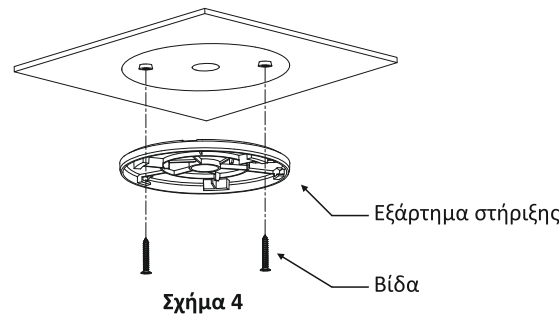
Σχήμα 3 - Θέση Εγκατάστασης (κλίση οροφής)

## Οδηγίες εγκατάστασης

**Βήμα 1:** Επιλέξτε την κατάλληλη θέση για την τοποθέτηση του ανιχνευτή καπνού, σύμφωνα με τις οδηγίες ασφαλείας και τις απαιτήσεις του χώρου.

**Βήμα 2:** Τρυπήστε δύο οπές διαμέτρου 6 mm (0,24") στον τοίχο, στις επισημασμένες θέσεις στερέωσης.

**Βήμα 3:** Τοποθετήστε και στερεώστε το εξάρτημα στήριξης στον τοίχο, χρησιμοποιώντας τις παρεχόμενες βίδες.

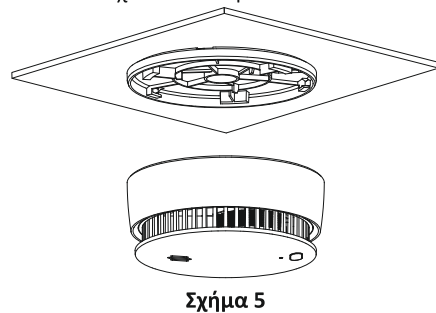


Σχήμα 4

**Βήμα 4:** Τοποθετήστε την μπαταρία.

⚠ **ΠΡΟΣΟΧΗ:** Πριν την ενεργοποίηση της συσκευής, αφαιρέστε την προστατευτική ταινία από τον πόλο της μπαταρίας. Βεβαιωθείτε ότι οι πόλοι της μπαταρίας είναι σωστά προσανατολισμένοι (θετικός και αρνητικός πόλος).

**Βήμα 5:** Τοποθετήστε τη συσκευή στη βάση στήριξης και περιστρέψτε την μέχρι να ασφαλίσει, όπως φαίνεται στο Σχήμα 5. Βεβαιωθείτε ότι έχει τοποθετηθεί σωστά και είναι σταθερά στερεωμένη.



## Δίκτυο συσκευής

Πριν από την εγκατάσταση, παρακαλώ σαρώστε τον παρακάτω QR κωδικό ή αναζητήστε την εφαρμογή "olympia connect" στο κατάστημα εφαρμογών για να κατεβάσετε και να εγκαταστήσετε την εφαρμογή. Αν ήδη χρησιμοποιείτε την εφαρμογή, βεβαιωθείτε ότι έχετε την τελευταία έκδοση.



### ΣΗΜΕΙΩΣΗ

- Ανοίξτε την εφαρμογή **olympia connect** και δημιουργήστε έναν λογαριασμό για πρώτη χρήση.
- Συνδέστε τη συσκευή σε ένα σταθερό και αδιάλειπτο δίκτυο Wi-Fi 2.4GHz.

**Βήμα 1.** Πατήστε το "+" για να σαρώσετε τον QR κωδικό στο πίσω μέρος του Ανιχνευτή Καπνού Wi-Fi για να προσθέσετε τη συσκευή.

**Βήμα 2.** Ενεργοποιήστε τη συσκευή και μετά πατήστε "Επόμενο".

**Βήμα 3.** Ακολουθήστε τις οδηγίες για να ενεργοποιήσετε την πράσινη ένδειξη LED να αναβοσβήνει γρήγορα και πατήστε "Επόμενο".

**Βήμα 4.** Επιλέξτε τη Ζώνη Ώρας, εισάγετε τον κωδικό πρόσβασης για τη σύνδεση με το δίκτυο Wi-Fi 2.4GHz και πατήστε "Επόμενο".

**Βήμα 5.** Συνδέστε το τηλέφωνο με το Wi-Fi που ονομάζεται "DAP xxxxxxxx", επιτρέψτε στην εφαρμογή **olympia connect** και περιμένετε για τη σύνδεση.

**Βήμα 6.** Μετά από λίγο, η συσκευή θα εκπέμψει έναν ήχο, υποδεικνύοντας ότι η σύνδεση της συσκευής είναι επιτυχής. Στη συνέχεια, η εφαρμογή θα επιστρέψει στην οθόνη ρύθμισης Ονόματος Συσκευής και Δωματίου. Μπορείτε να προσαρμόσετε τα ονόματα των προστιθέμενων συσκευών και να καθορίσετε το δωμάτιο στο οποίο βρίσκονται οι συσκευές. Στη συνέχεια, πατήστε "Αποθήκευση".

#### ⚠ ΠΡΟΣΟΧΗ

Μετά την επιτυχή σύνδεση, παρακαλούμε μην πατάτε και κρατάτε πατημένο το κουμπί Test/Silence. Διαφορετικά, η συσκευή θα διαγράψει τις πληροφορίες του δικτύου. Η εφαρμογή θα εμφανίζει ότι η συσκευή είναι εκτός σύνδεσης χωρίς να λαμβάνει πληροφορίες συναγερμού.

## Δοκιμή και Συντήρηση

### Δοκιμή Λειτουργίας

Μετά την εγκατάσταση ή τη συντήρηση της συσκευής, είναι απαραίτητο να πραγματοποιηθεί δοκιμή λειτουργίας, ώστε να διασφαλιστεί ότι η συσκευή λειτουργεί κανονικά. Κατά τη διάρκεια της δοκιμής, εάν εντοπιστεί ελαττωματική λειτουργία, ακολουθήστε τις οδηγίες που περιγράφονται στις ενότητες "Συχνές Ερωτήσεις (FAQ)" και "Συντήρηση", και στη συνέχεια επαναλάβετε τη δοκιμή. Εάν η συσκευή αποτύχει εκ νέου στη δοκιμή, παρακαλούμε αποστείλετε την στον κατασκευαστή για έλεγχο και επισκευή.

### Λειτουργία Αυτοελέγχου

Πατήστε το κουμπί Δοκιμής/Σίγασης. Το ενδεικτικό LED θα αρχίσει να αναβοσβήνει γρήγορα και θα ηχήσει ο ενσωματωμένος συναγερμός. Αυτό υποδηλώνει ότι η συσκευή λειτουργεί κανονικά.

### Σίγαση/Παύση Συναγερμού

Όταν η συγκέντρωση καπνού υπερβεί ένα προκαθορισμένο όριο, το ενδεικτικό LED αναβοσβήνει και ο συναγερμός εκπέμπει ήχο έντασης 85 dB. Σε περίπτωση εσφαλμένου συναγερμού, μπορείτε να διακόψετε προσωρινά τον ήχο πατώντας το κουμπί Δοκιμής/Σίγασης.

### Ένδειξη Χαμηλής Τάσης

Όταν η τάση της μπαταρίας πέσει κάτω από το επιτρεπτό όριο, το ενδεικτικό LED θα αρχίσει να αναβοσβήνει και θα ηχεί ένα σύντομο σήμα κάθε λεπτό. Αντικαταστήστε άμεσα την μπαταρία με εγκεκριμένο τύπο. Μετά την αντικατάσταση, συνιστάται η εβδομαδιαία δοκιμή της συσκευής για την επιβεβαίωση της καλής λειτουργίας.

### Συντήρηση

- Για τη διατήρηση της ορθής λειτουργίας της συσκευής, παρακαλούμε ακολουθήστε τις παρακάτω οδηγίες. Πραγματοποιήστε δοκιμή της συσκευής μία φορά την εβδομάδα πατώντας το κουμπί Δοκιμής/Σίγασης. Εάν διαπιστωθεί δυσλειτουργία, προβείτε άμεσα σε επισκευή. Μετά από κάθε καθαρισμό, εγκαταστήστε εκ νέου τη συσκευή και επαναλάβετε τη δοκιμή.
- Καθαρίστε τη συσκευή τουλάχιστον μία φορά το χρόνο (συνιστάται). Χρησιμοποιήστε μαλακή βούρτσα ή ηλεκτρική σκούπα για την αφαίρεση σκόνης και ξένων σωματίων. Προσοχή: Μην χρησιμοποιείτε καθαριστικά προϊόντα, καθώς ενδέχεται να προκαλέσουν φθορά ή μόλυνση του αισθητήρα.

## Αντικατάσταση Μπαταρίας

Όταν η συσκευή εμφανίσει ένδειξη χαμηλής μπαταρίας, αντικαταστήστε τη μπαταρία άμεσα για να διασφαλίσετε τη σωστή λειτουργία του ανιχνευτή. Μετά την αντικατάσταση, πραγματοποιήστε έλεγχο λειτουργίας χρησιμοποιώντας το κουμπί Δοκιμής/Σίγασης, σύμφωνα με τις ισχύουσες απαιτήσεις της Ευρωπαϊκής Ένωσης. Βεβαιωθείτε ότι η μπαταρία έχει τοποθετηθεί με τη σωστή πολικότητα (θετικός και αρνητικός πόλος). Χρησιμοποιείτε μόνο εγκεκριμένους τύπους μπαταριών. Η χρήση άλλου τύπου μπορεί να επηρεάσει αρνητικά τη λειτουργία της συσκευής.

**Συνιστώμενοι τύποι μπαταριών:** CR123A:EVE, CR123APAIRDEER, CR123ARAMWAY, CR123ALISUN, CR123AHCB, CR123A, ή άλλη τοπική επώνυμη μπαταρία τύπου CR123A.

**ΠΡΟΕΙΔΟΠΟΙΗΣΗ:** Μετά από κάθε αντικατάσταση μπαταρίας, δοκιμάστε τη συσκευή για τη σωστή λειτουργία της, σύμφωνα με τις οδηγίες του κατασκευαστή και τις απαιτήσεις συμμόρφωσης της ΕΕ.

## Ανακύκλωση συσκευής

Τα απόβλητα ηλεκτρικών και ηλεκτρονικών συσκευών δεν πρέπει να απορρίπτονται μαζί με τα κοινά οικιακά απορρίμματα. Απορρίψτε τη συσκευή με περιβαλλοντικά υπεύθυνο τρόπο, ακολουθώντας αυστηρά τους τοπικούς κανονισμούς και τις ισχύουσες διατάξεις περί ανακύκλωσης ηλεκτρονικού εξοπλισμού.

**ΠΡΟΕΙΔΟΠΟΙΗΣΗ:** Μην καίτε και μην απορρίπτετε τη συσκευή σε φωτιά, καθώς ενδέχεται να προκληθεί έκρηξη ή απελευθέρωση επικίνδυνων ουσιών.

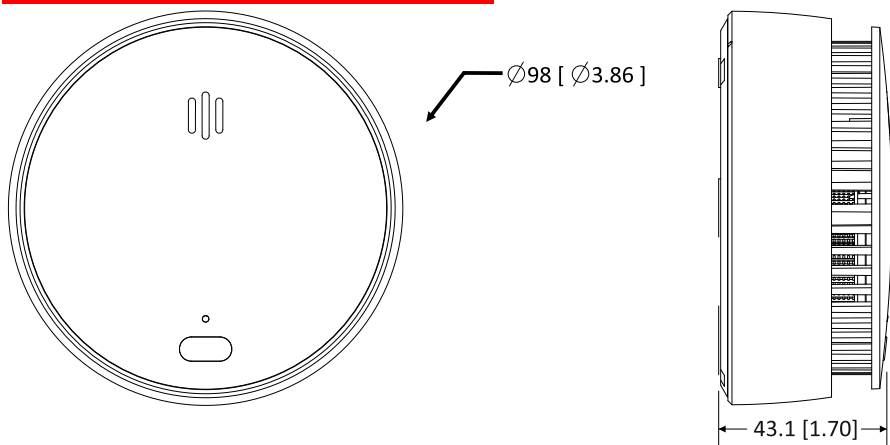
## Συχνές Ερωτήσεις (FAQ)

Ο συναγερμός καπνού σας δεν ηχεί κατά τη διάρκεια της δοκιμής	• Μετά την πρώτη ενεργοποίηση του συναγερμού ή την αντικατάσταση της μπαταρίας, περιμένετε μερικά δευτερόλεπτα ώστε η συσκευή να σταθεροποιηθεί πλήρως πριν προχωρήσετε σε δοκιμή λειτουργίας. • Κατά τη δοκιμή, βεβαιωθείτε ότι πατάτε το κουμπί Δοκιμής με σταθερή και πλήρη πίεση, για την ορθή ενεργοποίηση του ελέγχου λειτουργίας.
Ο συναγερμός καπνού εκπέμπει διακοπτόμενο ήχο.	• Ελέγξτε τη θέση της συσκευής συναγερμού καπνού σας • Καθαρίστε τον ανιχνευτή καπνού
Εάν το ενδεικτικό LED αναβοσβήνει με κόκκινο χρώμα και ο συναγερμός εκπέμπει ένα ηχητικό σήμα κάθε 60 δευτερόλεπτα.	• Η συσκευή βρίσκεται σε κατάσταση χαμηλής μπαταρίας. Παρακαλούμε αντικαταστήστε την μπαταρία άμεσα με εγκεκριμένο τύπο. • Εάν το πρόβλημα επιμένει μετά την αντικατάσταση, επικοινωνήστε με το Τμήμα Τεχνικής Υποστήριξης για περαιτέρω οδηγίες και βοήθεια.
Αποτυχία Δικτύου	• Βεβαιωθείτε ότι η συσκευή είναι συνδεδεμένη σε δίκτυο Wi-Fi 2.4GHz • Επιβεβαιώστε ότι το ασύρματο δίκτυο λειτουργεί κανονικά και έχει πρόσβαση στο διαδίκτυο. • Εισάγετε σωστά τον κωδικό πρόσβασης Wi-Fi.
Το κινητό τηλέφωνο δεν μπορεί να στείλει ειδοποιήσεις push	• Ελέγξτε αν η εφαρμογή προσθέτει αυτήν τη συσκευή. • Παρακαλούμε ενεργοποιήστε τη λειτουργία ειδοποιήσεων push. • Τοποθετήστε τη συσκευή σας σε περιβάλλον δικτύου με ισχυρά και σταθερά σήματα και συνδέστε τη στο δίκτυο ξανά. • Ελέγξτε αν η συσκευή είναι online
Η συσκευή είναι εκτός σύνδεσης	• Ελέγξτε αν η συσκευή είναι ενεργοποιημένη. • Επιβεβαιώστε ότι το δίκτυο λειτουργεί κανονικά

## Τεχνικές Προδιαγραφές

BS-508/WiFi	
Τύπος Συλλογής	Καπνός
Περίοδος Δειγματοληψίας	9 s
Τύπος Αισθητήρα	Φωτοηλεκτρικός
Τύπος Συναγερμού	Συναγερμός καπνού, συναγερμός βλάβης, προειδοποίηση χαμηλής μπαταρίας
Ένταση Συναγερμού	85dB (A) σε απόσταση 3 μέτρων (9,84 πόδια)
Λειτουργία Συναγερμού	Οπτικός και ηχητικός συναγερμός
Λειτουργία Σίγασης	Ναι
Διάρκεια Σίγασης	Περίπου 12 λεπτά
Όριο Αντίδρασης Συναγερμού	0.2db/m - 0.3db/m
Ασύρματη Συχνότητα	2.4 Ghz
Ενδεικτικό LED	Ενδεικτικό συναγερμού, βλάβης και λειτουργίας
Επεξηγήσεις Ενδεικτικού LED	Αναμονή: Το πράσινο ενδεικτικό αναβοσβήνει μία φορά το λεπτό Συναγερμός: Το κόκκινο ενδεικτικό αναβοσβήνει μία φορά το δευτερόλεπτο Βλάβη: Το κόκκινο ενδεικτικό αναβοσβήνει μία φορά το λεπτό Προειδοποίηση χαμηλής μπαταρίας: Το κόκκινο ενδεικτικό αναβοσβήνει μία φορά το λεπτό
Περιοχή Κάλυψης	Όταν το ύψος του χώρου είναι μικρότερο από 8m (3,28 πόδια), η περιοχή κάλυψης της συσκευής είναι 20m <sup>2</sup> - 40m <sup>2</sup> .
Διάρκεια Μπαταρίας	2 χρόνια
Πηγή Τροφοδοσίας	Μπαταρία λιθίου 3V CR123A (αντικαταστάσιμη)
Ρεύμα Λειτουργίας	Ρεύμα παρακολούθησης: ≤ 30μΑ Ρεύμα συναγερμού: ≤ 35mA
Περιβάλλον Λειτουργίας	Για εσωτερική χρήση
Θερμοκρασία Λειτουργίας	-10°C έως +55°C (+14°F έως +131°F)
Σχετική υγρασία	≤ 95% Υγρασία
Χρώμα κατασκευής	Άσπρο
Υλικό κατασκευής	PC + ABS
Διαστάσεις (διάμετρος x Ύψος)	98 mm x 43.1mm (3.86" x 1.70")
Βάρος	136g (0.30lb)
Εγκατάσταση	Τοποθέτηση σε οροφή
Πιστοποιήσεις	TÜV και CE listed EN 14604:2005+AC:2008, EN IEC 62311:2010
Κατασκευάζεται σύμφωνα με	EN 50130-4:2011/A1:2014, EN 300 328 V2.2.2, EN 301 489-1 V2.2.3, EN 301 489-17 V3.3.1

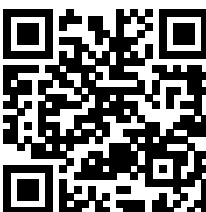
## Διαστάσεις (mm/ίντσες)



## Έγγραφα

Το πλήρες κείμενο των δηλώσεων συμμόρφωσης ΕΕ και των δηλώσεων απόδοσης ΕΕ είναι διαθέσιμα στη διεύθυνση στο διαδίκτυο: <https://www.olympia-electronics.com>

## Εγγύηση



72° χλμ. Π.Ε.Ο. Θεσσαλονίκης-Κατερίνης  
Τ.Κ. 60300 Τ.Θ.06 Αγίνο Πιερίας Ελλάς  
[www.olympia-electronics.com](http://www.olympia-electronics.com)  
[info@olympia-electronics.com](mailto:info@olympia-electronics.com)



Πατάουμε στην Παράνομη στην

ΕΛΛΑΔΑ



## BS-508/WiFi

## Αυτόνομος ανιχνευτής καπνού με WiFi



Θάλαμος Ανίχνευσης Καπνού με Διαχωρισμό Φάσματος



Ανιχνευτής Καπνού

CE 25  
1008  
1008-CPR-MC 69268259 0001  
980508000\_59\_001  
EN 14604:2005  
EN 14604:2005/AC:2008

Ευχαριστούμε που επιλέξατε ένα Ελληνικό προϊόν της Olympia Electronics.

“ΠΙΣΤΕΥΟΥΜΕ ΣΤΗΝ ΕΛΛΑΔΑ - ΠΑΡΑΓΟΥΜΕ ΣΤΗΝ ΕΛΛΑΔΑ”.

## Packing List

- 1 Smoke Alarm
- 2 Self-tapping Screw
- 2 Expansion Bolt
- 1 Mounting Plate
- 1 User's Manual

## Important Safeguards and Warnings

The manual will help you to use the Device properly. Read the manual carefully before using the Device, and keep it well for future reference.

### Operation Requirements

**WARNING**  
Never ignore any alarm. Failure to respond may lead to serious injury or death.

- CAUTION**
- Make sure that the power supply of the device works properly before use.
  - Use the device according to the operation environment.
  - Only use the device within the rated power range.
  - Transport, use and store the device under allowed humidity and temperature conditions.
  - Prevent liquids from splashing or dripping on the device. Make sure that there are no objects filled with liquid on top of the device to avoid liquids flowing into it.
  - The smoke alarm is only designed for indicating the presence of smoke, but it cannot detect gas, heat or flames.

### Installation Requirements

**WARNING**  
Failure to properly install and operate this device will prevent proper operation of the Device and will prevent its response to fire hazards.

- CAUTION**
- Observe all safety procedures and wear required protective equipment provided for your use working at heights.
  - Do not expose the device to direct sunlight or heat sources.
  - Keep the original packing material well because you might need it to pack the device and send it back for repair
  - Make sure the application scenario conforms to installation requirements. Contact your local retailer or customer service center if there is any problem
  - All installation and operations shall conform to your local electrical safety requirements, fire protection regulations, and other relevant regulations.
  - Check the package according to the above packing list. If you find device damage or any loss, contact the after-sales service.

### Maintenance Requirements

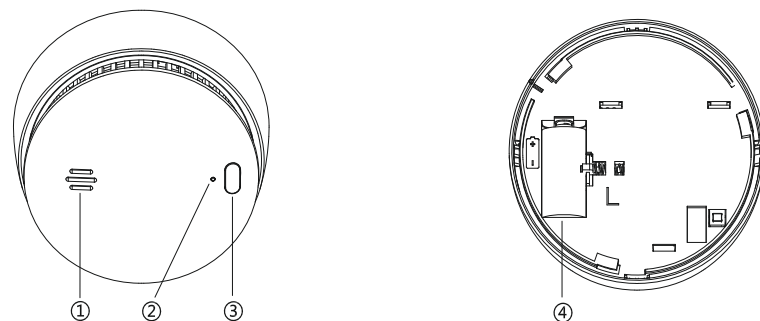
- Do not clean the device with any cleaning products.
- Do not paint the device. Paint will seal the vents and interfere with the sensor's ability to detect smoke.

## Product information

WiFi smoke alarm (hereinafter referred to as the device) is designed to continuously monitoring smoke concentration. Adopting new dual sensing photoelectric chamber and a built-in high-volume buzzer, it responds quickly and becomes highly sensitive with stable performance and low false alarm. Once the surrounding smoke concentration reaches the alarm value, it will promptly send out visual and audible alarm signal to remind the user to take immediate measures, and you can receive a push notification. This product is designed for household or similar residential application such as a family home or apartment.

- Split-spectrum sensor technology
- Test and silence features in one single button
- Loud sound output over 85 dB(A) at 3 meters
- Surface-mount device (SMD) circuit board design
- Low battery warning signal
- Notifications can be sent to your mobile phones through wireless network

## Product profile



No.	Name	Introduction
1	Buzzer	<b>Alarm Sound:</b> 85db (A) at 3m (9.84ft)
2	Indicator	<b>Standby:</b> Green indicator flashes once per minute <b>Alarm:</b> Red indicator flashes once per second <b>Fault:</b> Red indicator flashes once per minute
3	Test/Silence Button	Verify the normal operation Stop the alarm sound
4	Battery Compartment	Replace the battery

## Installation position

**CAUTION**  
This device is intended for use in ordinary indoor locations of family units. Construction and layout of individual dwellings will vary, so this should be regarded as a reference only. For further guidance, please check with your local fire station.

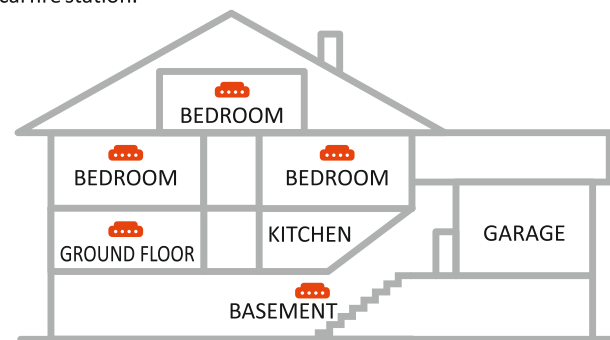


Figure 1 - Overall layout

## Installation position (ceiling)

If the device is installed on the ceiling, install at a distance of 20 inches (500mm) away from corners of the room.

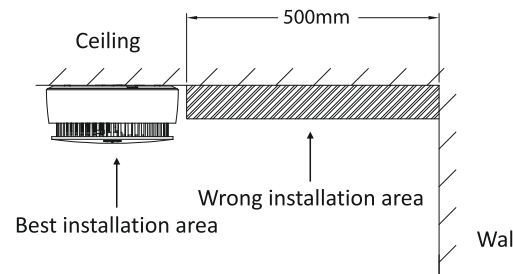


Figure 2 - Installation position (ceiling)

## Installation position (sloping roof)

When the slope is less than 45°, the appropriate distance is 20 inches (500mm). When the slope is more than 45°, a wood should be installed.

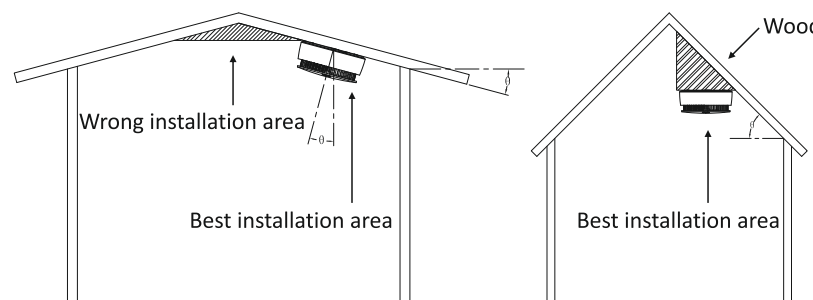


Figure 3 - Installation position (sloping roof)

## Install the device

Follow below steps to install the device properly.

- Step 1.** Choose suitable place to install your smoke alarm.  
**Step 2.** Drill holes (Φ6 mm [0.24"]) on the wall, and then align the screw holes on the wall with the expansion bolts.  
**Step 3.** Fix the mounting plate with self-tapping screws.

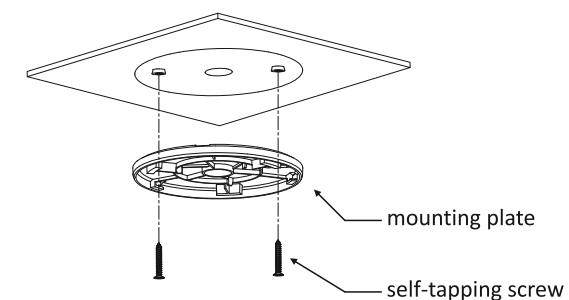


Figure 4

**Step 4.** Install the battery.

**CAUTION**  
Please remove the battery insulating film from the battery compartment to turn on the alarm, and make sure the battery's positive and negative poles are put correctly.

**Step 5.** Rotate the device according to the corresponding position and direction as shown in the figure 5. Please ensure it is firm.

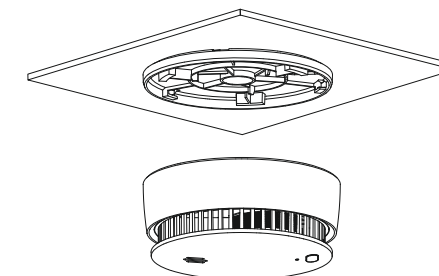


Figure 5

## Device network

Before installation, please scan the QR code below, or search for "olympia connect" in the app store to download and install the app. If you already use the app, make sure that you are using the latest version.



Before installation, please search for "olympia connect" in the app store to download and install the app. If you already use the app, make sure that you are using the latest version.

### NOTE

- Run **olympiaconnect** App, and register an account for the first use.
  - Connect the device to a stable and uninterrupted 2.4Ghz Wi-Fi network.
- Step 1.** Tap "+" to scan the QR code at the back of the Wi-Fi Smoke Alarm to add the device.  
**Step 2.** Power on the device and then tap **Next**.  
**Step 3.** Follow the instructions to enable the green LED indicator to blink rapidly, and tap **Next**.  
**Step 4.** Select the **Time Zone**, enter the password for connecting to the 2.4Ghz Wi-Fi network, and tap **Next**.  
**Step 5.** Connect the phone to the Wi-Fi named "DAP xxxxxxxx", go back to **olympia connect** App and wait for the connection.  
**Step 6.** After a while, the buzzer beeps once, indicating that the device connection is successful. Then App will go back to the Device name and Room configuration page. You can customize the names of added devices and specify the room where the devices are located. Then tap **Save**.

**CAUTION**  
After successful connection, please do not press and hold Test/Silence button. Otherwise, the device will clear network information. App displays that the device is offline without receiving alarm information.

## Test and Maintenance

**• Test**  
After the installation of the Device or regular maintenance, a test must be carried out to confirm that the Device is operating properly.  
During the testing process, the defective Device should be addressed according to “FAQ” and “Maintenance”, and then tested again. If it fails to complete the test successfully, please send the Device to the manufacturer for repair.

- Device self-test**  
Press the **Test/Silence** button, indicator light flashes quickly and buzzer beeps.
- Silence/Pause the alarm**

When the smoke concentration reaches a predetermined threshold, the indicator light flashes, and the buzzer beeps (85dB). If a false alarm is triggered, you can silence it by pressing the **Test/Silence** button on the device to stop the alarm sound.

- Low voltage**  
When the battery voltage is lower than a certain threshold, indicator flashes and the buzzer beeps every minute until the battery is depleted. Please immediately replace the battery with approved types. After replacing the battery, it is recommended to test your smoke alarm every week.

- Maintenance**
  - To keep your device in good working condition, please follow these requirements. Simulate fire alarm test: Test the device once a week. Under normal working conditions, press the **Test/Silence** button to ensure that the Device can work normally. If there is a malfunction, please repair it in time. After cleaning, please install the Device and test again.
  - Clean the shell: Clean the device at least once per year (recommended). Keep the Device free of dust or inserts by gently vacuuming the shell with a soft brush attachment when required. Avoid cleaning solutions of the Device to prevent the possibility of contaminating the sensor.

## Battery Replacement

When device has low battery warning, please replace battery immediately. Test the alarm for correct operation using test facility, whenever the battery is replaced. During the replacement, please pay attention to the positive and negative polarity markings. Only the following batteries can be replaced. Use of a battery other than those recommended below may have detrimental effect on the device's operation.

**Recommended battery:** EVE CR123A, PAIRDEER CR123A, RAMWAY CR123A, LISUN CR123A, HCB CR123A, or other local premium brand CR123A battery.

### ⚠ WARNING

Test the device for correct operation according to EN requirement every time after battery replacement.

## Disposal

Waste electrical products should not be disposed of your other household waste. Please dispose in an environmentally friendly manner, and strictly follow the local regulations regarding the disposal or recycling of the electrical device.

### ⚠ WARNING

Do not burn or dispose of in fire.

## Frequently Asked Questions

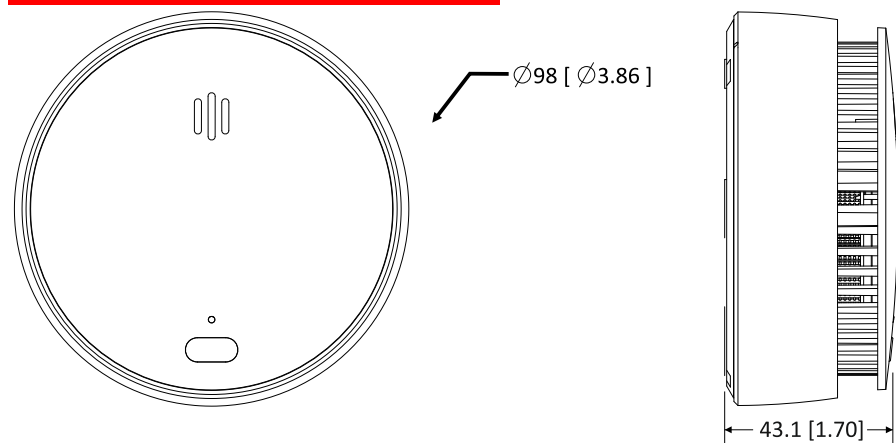
Problem	Solutions
Your smoke alarm does not sound during testing	<ul style="list-style-type: none"> <li>• If testing immediately after first activating the alarm or replacing the batteries, you should allow a few seconds for the alarm to settle before testing.</li> <li>• Make sure you push the test button firmly.</li> </ul>
Your smoke alarm chirps intermittently	<ul style="list-style-type: none"> <li>• Check the location of your smoke alarm (see “installation position”).</li> <li>• Clean the smoke alarm (see “Test and Maintenance”).</li> </ul>
The LED indicator flashes red and the alarm sounds one beep every 60 seconds.	<ul style="list-style-type: none"> <li>• The device is under low battery condition, please replace the battery immediately.</li> <li>• If the problem still exists after battery replacement, please contact technical support for advice.</li> </ul>
Network fails	<ul style="list-style-type: none"> <li>• Check whether the device is connect to 2.4Ghz Wi-Fi network.</li> <li>• Confirm the network works normally.</li> <li>• Enter correct Wi-Fi password.</li> </ul>
The mobile phone cannot send push notifications	<ul style="list-style-type: none"> <li>• Check whether the <b>olympia connect</b> App adds this device.</li> <li>• Please enable the push notification function.</li> <li>• Place your device in a network environment with strong and stable signals and connect it to the network again.</li> <li>• Check whether the device is online.</li> </ul>
The device is off-line	<ul style="list-style-type: none"> <li>• Check whether the device is powered on.</li> <li>• Confirm the network works normally.</li> </ul>

## Technical Specification

### BS-508/WiFi

Collection Type	Smoke
Sampling Period	9 s
Sensor Type	Photoelectric
Alarm Type	Smoke alarm, fault alarm, low battery warning
Alarm Volume	85dB (A) at 3 m (9.84 ft)
Alarm Mode	Visual and audible alarm
Silence Function	Yes
Silence Duration	About 12 min
Alarm Response Threshold	0.2db/m - 0.3db/m
Wireless Frequency	2.4 Ghz
Indicator Light	Alarm, fault and operation indicator
LED Instructions	Standby: Green indicator flashes once per minute Alarm: Red indicator flashes once per second Fault: Red indicator flashes once per minute Low battery warning: Red indicator flashes once per minute
Coverage Area	When the height of the space is less than 8m (3.28ft), the protection area of a device is 20m <sup>2</sup> - 40m <sup>2</sup>
Battery Life	2 years
Power Source	3V CR123A lithium battery (replaceable)
Operating Current	Monitoring current: ≤ 30uA Alarm current: ≤ 35mA
Operating Environment	Indoor
Operating Temperature	-10°C to +55°C (+14°F to +131°F)
Operating Humidity	≤ 95% RH (non condensing)
Color	White
Casing	PC + ABS
Dimensions (φ x H)	98 mm x 43.1mm (3.86" x 1.70")
Weight	136g (0.30lb)
Installation	Ceiling Mount
Certifications	TÜV and CE listed
Compliance Standard	EN 14604:2005+AC:2008, EN IEC 62311:2010 EN 50130-4:2011/A1:2014, EN 300 328 V2.2.2, EN 301 489-1 V2.2.3, EN 301 489-17 V3.3.1

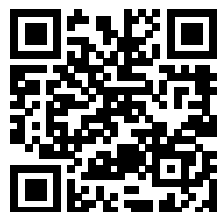
## Dimensions (mm/inch)



## Documents

The full text of the EU declarations of conformity and EU declarations of performance is available at the following internet address:  
[www.olympia-electronics.com](http://www.olympia-electronics.com)

## Warranty



72nd km. Old Highway Thessaloniki-Katerini  
P.C. 60300 P.O. Box 06 Eginio Pierias Greece  
[www.olympia-electronics.com](http://www.olympia-electronics.com)  
[info@olympia-electronics.com](mailto:info@olympia-electronics.com)



European  
manufacturers



## BS-508/WiFi

## Autonomous WiFi Smoke Alarm



1008 25  
1008-CPR-MC 69268259 0001  
980508000\_59\_001  
EN 14604:2005  
EN 14604:2005/AC:2008

Thank you for your trust in our products  
Olympia Electronics - European manufacturer