



Dedal
Attestation & Certification



BS-506 ALKALINE **BS-506 LITHIUM**



BS-506/ALKALINE
BS-506/LITHIUM
ΑΝΙΧΝΕΥΤΗΣ ΚΑΠΝΟΥ
ΜΕ ΜΠΑΤΑΡΙΕΣ

Ο BS-506 είναι ένας ανιχνευτής καπνού με μπαταρίες και οπτικό αισθητήρα για εγκατάσταση σε πολυκατοικίες, διαμερίσματα και δωμάτια. Οι ανιχνευτές καπνού είναι σχεδιασμένοι να παρέχουν έγκαιρη προειδοποίηση σε περίπτωση φωτιάς δίνοντας αρκετό χρόνο στους ανθρώπους να εκκενώσουν το κτίριο/διαμέρισμα. Συμβουλευτείτε τους τοπικούς κανονισμούς για τους ανιχνευτές καπνού.

Πιστεύουμε & παράγουμε



www.olympia-electronics.com



για έναν ασφαλέστερο κόσμο!

- Αυτόματη ανίχνευση σφαλμάτων
- Οπτική τεχνολογία υπερύθρων
- Προστασία από ξένα σώματα
- Δυναμική αντιστάθμιση σκόνης
- Λειτουργία σίγασης
- Μνήμη συναγερμού
- Είδοποίηση χαμηλής μπαταρίας με δυνατότητα αναστολής 8 ωρών
- Πιστοποίηση EN14604:2005.



ΑΥΤΟΜΑΤΗ ΑΝΙΧΝΕΥΣΗ ΣΦΑΛΜΑΤΩΝ

Ένας περιοδικός έλεγχος εκτελείται αυτόματα από την συσκευή για διασφάλιση της λειτουργικότητας και ακεραιότητας της. Σε περίπτωση διάγνωσης σφάλματος, ένα ηχητικό σήμα θα σας ειδοποιήσει. Διατηρείται και η δυνατότητα χειροκίνητου ελέγχου οποιαδήποτε στιγμή.

ΟΠΤΙΚΗ ΤΕΧΝΟΛΟΓΙΑ ΥΠΕΡΥΘΡΩΝ

Η οπτική τεχνολογία ανίχνευσης προσφέρει το πλεονέκτημα της υψηλής ευαισθησίας και ακρίβειας. Επιπλέον είναι ασφαλής και φιλική προς το περιβάλλον.

ΠΡΟΣΤΑΣΙΑ ΑΠΟ ΞΕΝΑ ΣΩΜΑΤΑ

Σχεδίαση που ενσωματώνει ειδικό φίλτρο για την προστασία των ευαίσθητων ηλεκτρονικών αισθητήρων από έντομα και ξένα σώματα, διασφαλίζοντας έτσι, την αξιόπιστη λειτουργία στον χρόνο.

ΔΥΝΑΜΙΚΗ ΑΝΤΙΣΤΑΘΜΙΣΗ ΣΚΟΝΗΣ

Διαρκής παρακολούθηση της συσσώρευσης σκόνης στους αισθητήρες και εφαρμογή αλγορίθμων αντιστάθμισης της

επίδραση της. Η αντιστάθμιση σκόνης επιτυγχάνει την σταθερότητα της ευαισθησίας και αποτρέπει τους ψευδείς συναγερμούς.

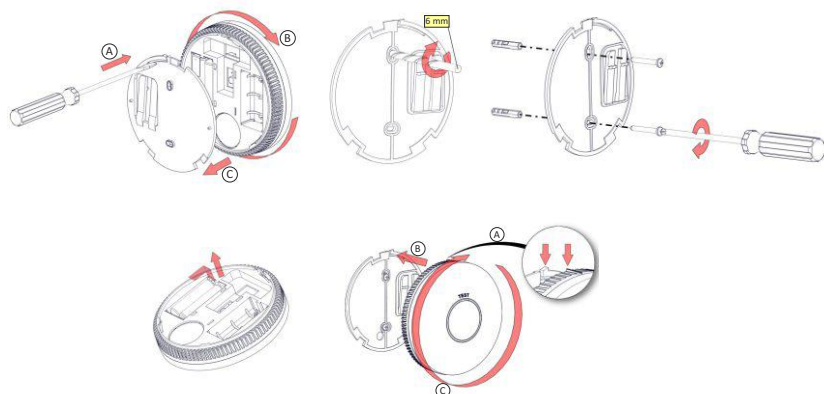
ΛΕΙΤΟΥΡΓΙΑ ΣΙΓΑΣΗΣ

Όταν ο ανιχνευτής είναι σε κατάσταση συναγερμού, ο χρήστης έχει την δυνατότητα να ενεργοποιήσει την σίγαση για συγκεκριμένο χρόνο πατώντας το κουμπί ελέγχου. Ενεργοποιώντας την σίγαση, η συσκευή παύει να είναι σε συναγερμό και η σειρήνα σταματά, η κόκκινη ένδειξη αναβοσβήνει πιο συχνά δηλώνοντας ότι είναι σε σίγαση.

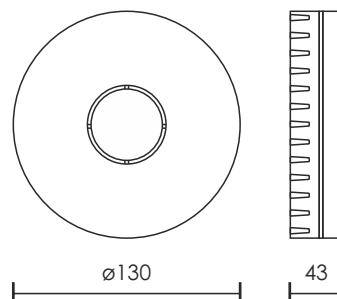
ΜΝΗΜΗ ΣΥΝΑΓΕΡΜΟΥ

Η μνήμη συναγερμού επιτρέπει τον εύκολο εντοπισμό όποιος συσκευής υπήρξε προηγουμένως σε κατάσταση συναγερμού. Αυτό επιτυγχάνεται με την κίτρινη ένδειξη αναβοσβήνει για 24 ώρες μετά από κάθε συναγερμό. Με το πέρας των 24 ωρών, ο χρήστης εξακολουθεί να έχει την δυνατότητα εντοπισμού συσκευών που ήταν σε συναγερμό, πατώντας το κουμπί ελέγχου.

Εύκολη εγκατάσταση



Διαστάσεις σε mm



Η εταιρεία είναι πιστοποιημένη από



www.olympia-electronics.com