

GR-200/CBS/WP

**WASSERDICHTE IP65 NOTLEUCHE FÜR
ZENTRALSYSTEME (CBS) MIT EINEM SCHEINWERFER**



TECHNISCHE DATEN (zu den technischen Daten der LED siehe Seite 1)

Versorgungsspannung	110-240V AC / DC
Maximale Leistungsaufnahme	16W/16.9VA
Lichtquelle	1 Power LED
Intensität der Lichtquelle	1850lm
Schutzgrad des Gehäuses	IP65
Hergestellt nach	EN 60598-1, EN 60598-2-22, EN 55015, EN 61547, EN 61000-3-2, EN 61000-3-3
Geeignete Umgebungstemperatur	-30 bis 50 °C
Relative Luftfeuchtigkeit	Bis zu 95%
Material	ABS/PC, PC
Abmessungen (LxBxH)	187 x 110 x 198 mm
Gewicht	929 gr.
Garantie	3 Jahre

**Vielen Dank für Ihr Vertrauen in unsere Produkte
Olympia Electronics - Europäischer Hersteller**

ALLGEMEIN

Notleuchten dieser Art werden dort eingesetzt, wo sie vorgeschrieben sind (CBS). Jede Leuchte muss dauerhaft mit der Versorgungsspannung, angeschlossen sein.

nur von Fachpersonal durchgeführt werden.
2. Der Leuchte muss eine Sicherung entsprechend der Gesamtleistung vorgeschaltet sein, bevor man sie an die Versorgungsspannung anschließt.

Der Leuchtenkopf des GR-200/CBS/WP kann gedreht werden.

ACHTUNG!!!

1. Installations- und Wartungsarbeiten dürfen

TECHNISCHE DATEN DES LED-MODULS

GR-200/CBS/WP	
Hersteller	Olympia Electronics S.A
Modellnummer	CXB1816
Spannungsbereich	35-38V DC
Nennleistung	16W
Verbindungen	Keine reversiblen Kabelverbindungen zwischen der Hauptplatine und dem Led-Modul
Gehäusetemperatur	Maximal 65°C auf der gesamten Leiterplatte



Das Leuchtmittel des Produktes darf nur vom Hersteller, oder von einem qualifizierten Fachmann ausgetauscht werden.

WICHTIG! Das Leuchtmittel darf nicht vom Endverbraucher ausgetauscht werden.

Anmerkung:

LED = Light Emitting Diode (Leuchtdiode)

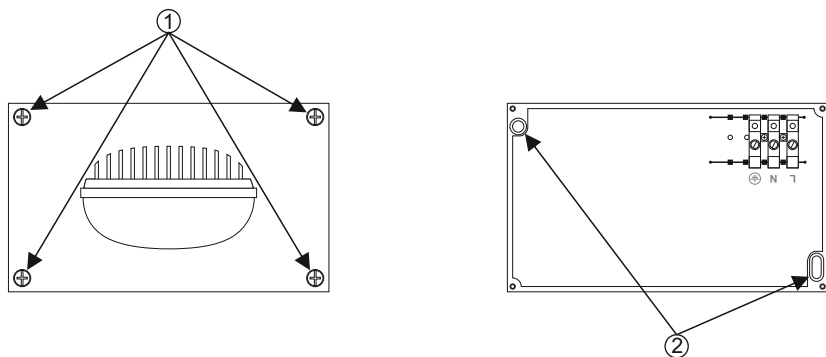
Erläuterungen zu den Kennzeichnungen auf dem Produktetikett:

Z: Zentrale Stromversorgung

1: Dauerschaltung (*)

(*) Dauerschaltung: Die Leuchte leuchtet durchgehend auch bei normaler Stromversorgung.
Bereitschaftsschaltung: Die Leuchte leuchtet nur beim Ausfall der Versorgungsspannung.

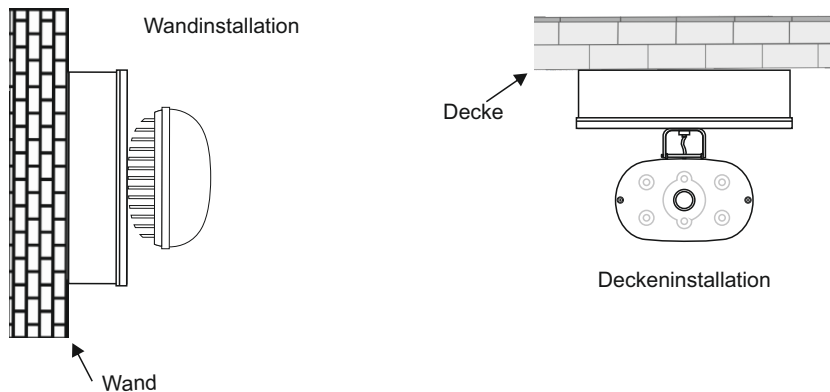
INSTALLATIONSANWEISUNGEN



- ① Lösen Sie die 4 Schrauben, um die obere Abdeckung der Leuchte zu entfernen.
- ② Verwenden Sie die mitgelieferten Montageteile, um die Kunststoffbasis an die Wand oder Decke zu montieren.
- ③ **Benutzen Sie immer ein rundes Kabel mit einem Durchmesser von 5-10mm. (Typ H05RN-F 2x1mm² oder eins mit mindestens ähnlichen mechanischen und elektrischen Eigenschaften). ACHTUNG !! Das Kabel darf nicht verformt werden (Diese Anforderung ist wichtig um die Isolierung IP zu gewährleisten).** Installieren Sie die mitgelieferte Dichtung in der Kabeleinführungsöffnung. Machen Sie mit einem kleinen Schraubenzieher ein Loch in der Mitte. Führen Sie das Stromkabel durch das Loch und verbinden Sie dieses an dem Klemmblock. **N=Neutral und L= Stromleiter.**
- ④ Montieren Sie wieder die Abdeckung auf die Leuchte.
- ⑤ Nun ist die Leuchte betriebsbereit.

MONTAGE ARTEN

Die Leuchte GR-200/CBS/WP kann an die Wand oder der Decke installiert werden. Für die Montage wird das notwendige Zubehör mitgeliefert.



GARANTIE

Olympia Electronics garantiert die Qualität, den Zustand und die gute Funktionsfähigkeit der Ware. Die Garantiezeit wird im offiziellen Katalog von Olympia Electronics, sowie in den jedem Produkt beiliegenden technischen Datenblättern, angegeben.

Die Garantie ist ungültig wenn:

- der Verbraucher nicht die Gebrauchsanweisungen folgt.
- der Verbraucher selbst das Produkt umbaut und ändert.
- eine dritte Person, außer den Technikern von Olympia Electronics, das Produkt repariert ohne die schriftliche Genehmigung des Herstellers.

Defekte Produkte können innerhalb der Garantiezeit zur Reparatur oder zum Austausch an unsere Firmenadresse eingesandt werden. Olympia Electronics behält sich das Recht vor, eingesandte Ware zu reparieren oder zu ersetzen und dies dem Käufer, je nach Ursache des Schadens, in Rechnung zu stellen. Olympia Electronics behält sich ebenfalls das Recht vor, dem Käufer die Transportkosten zu berechnen. Notleuchten werden von Olympia Electronics erst dann ersetzt, wenn sich dies durch unsere technische Abteilung als notwendig erweist. Im Falle des Ersatzes einer defekten Notleuchte werden weder die Kosten für die Entfernung des fehlerhaften Produktes, noch die Kosten für die Installation des neuen Produktes von Olympia Electronics übernommen. Und dies weil die Installation des gekauften Produktes nicht Teil der zwischen den Verkäufer und den Verbraucher vereinbarten vertraulichen Verpflichtungen ist.

FIRMENSITZ

72 km Umgehungsstraße Thessaloniki – Katerini, PLZ 60300,
Postfach 06 Eginio Pierias Griechenland

www.olympia-electronics.gr
info@olympia-electronics.gr