

EMERGENCY LUMINAIRES



ClassNK



est. 1979

**olympiaTM
electronics**

SAFETY & SECURITY SYSTEMS

for a safer world!



EXPLOSION-PROOF SERIES



www.olympia-electronics.com



PRODUCT PAGE

Zone 1/21 - 2/22

ATEX LED Φωτιστικά Ασφαλείας

Σε περιβάλλοντα υψηλής επικινδυνότητας, ο φωτισμός δεν είναι απλώς θέμα ορατότητας — είναι ζωτικής σημασίας.

Εκεί όπου η παρουσία εύφλεκτων αερίων, ατμών ή σκόνης δημιουργεί διαρκή κίνδυνο, κάθε στοιχείο του εξοπλισμού οφείλει να λειτουργεί χωρίς συμβιβασμούς. Τα αντικρηκτικά φωτιστικά ασφαλείας μας είναι σχεδιασμένα ακριβώς για αυτές τις κρίσιμες στιγμές, προσφέροντας απόλυτη αξιοπιστία σε χώρους όπου η οποιαδήποτε αστοχία είναι ανεπίτρεπτη. Με στιβαρή κατασκευή, κορυφαία προστασία έναντι εισχώρησης σωματιδίων (IP) και κρούσεων, καθώς και τεχνολογία LED υψηλής απόδοσης, εξασφαλίζουν φωτισμό ακόμα και στις πιο σκληρές βιομηχανικές συνθήκες. Σχεδιασμένα για απρόσκοπτη λειτουργία σε Ζώνες ATEX 1, 2, 21 και 22, εγγυώνται την ασφαλή εκκένωση του χώρου, τον σαφή προσανατολισμό και τη συνεχή λειτουργία — κάθε στιγμή, κάτω από οποιοδήποτε συνθήκες. Με την εμπιστοσύνη των κορυφαίων μονάδων πετρελαίου και φυσικού αερίου, χημικών βιομηχανιών και εγκαταστάσεων υψηλού ρίσκου παγκοσμίως, τα φωτιστικά μας συνδυάζουν την ασφάλεια με την ανθεκτικότητα και τον σχεδιασμό αιχμής. Όταν οι συνθήκες είναι ακραίες, ο σωστός φωτισμός κάνει τη διαφορά: καθοδηγεί τους ανθρώπους, προστατεύει τις υποδομές και διασφαλίζει ότι η ασφάλεια δεν σταματά ποτέ.



ClassNK



Ex db IIC T6 Gb | Ex tb IIIC T85 Db

Πιστοποιημένες λύσεις κατά ATEX για βιομηχανική χρήση

Αυτά τα αντικρηκτικά φωτιστικά έχουν σχεδιαστεί για αξιόπιστη λειτουργία σε επικίνδυνες περιοχές, διαθέτοντας πιστοποίηση για τις Ζώνες 1/2 και 21/22 με εγκρίσεις τύπου Ex db IIC T6 Gb και Ex tb IIIC T85 °C Db. Η κατασκευή τους από αλουμίνιο ναυτιλιακού τύπου (marine-grade), σε συνδυασμό με διαχύτες από βοριοπυριτικό γυαλί ή πολυκαρβονικό υλικό με προστασία UV, εξασφαλίζει βαθμό στεγανότητας IP66 και αντοχή σε κρούση IK07-IK10. Είναι εξοπλισμένα με LED υψηλής απόδοσης (4000 K, CRI > 80) και ηλεκτρονικό driver 220-240 V (συντελεστής ισχύος PF 0,95). Το εύρος θερμοκρασίας λειτουργίας κυμαίνεται από -20 °C έως +55 °C σε κανονική λειτουργία και από 0 °C έως +50 °C σε λειτουργία έκτακτης ανάγκης. Με πλήρη πιστοποίηση ATEX και IECEx, τα φωτιστικά SATURNO διαθέτουν αντικρηκτικούς δακτυλίους στεγανοποίησης (O-rings), ειδικούς στυπιοθλίπτες καλωδίων και κλέμες σύνδεσης 5P+T. Είναι κατάλληλα για τοποθέτηση σε εύφλεκτες επιφάνειες, προσφέροντας αξιόπιστο φωτισμό ασφαλείας σε βιομηχανικά περιβάλλοντα υψηλής επικινδυνότητας.

Σχεδιασμένα για να αντέχουν εκεί όπου ο συμβατικός εξοπλισμός αστοχεί, τα αντικρηκτικά φωτιστικά αποτελούν την απόλυτη λύση για φωτισμό υψηλών απαιτήσεων σε επικίνδυνες ζώνες.



ΠΙΣΤΟΠΟΙΗΣΕΙΣ



Ex db IIC T6 Gb
Ex tb IIIC T85°C Db

ΠΡΟΤΥΠΑ ΚΑΙ ΣΥΜΜΟΡΦΩΣΗ

EN-60598-2-22
AutoTest: EN-62034
DALI-2: EN 62386



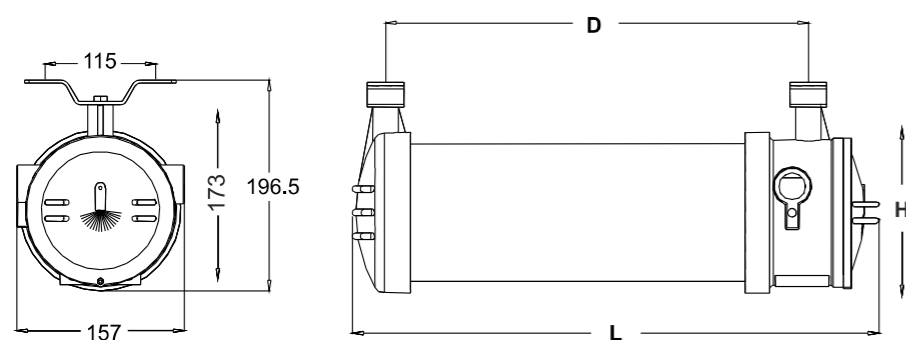
ΠΟΛΥΚΑΡΒΟΝΙΚΟ ΠΕΡΙΒΛΗΜΑ



ATEX LED φωτιστικά ασφαλείας
αυτόνομα & αυτοελεγχόμενα
220-240V 50-60Hz



ΚΩΔΙΚΟΣ	ΤΥΠΟΣ	ΔΙΑΣΤΑΣΕΙΣ	ΕΠΙΚΟΙΝΩΝΙΑ	ΣΥΝΕΧΟΥΣ ΜΗ ΣΥΝΕΧΟΥΣ	ΜΠΑΤΑΡΙΑ LiFePO4	ΑΥΤΟΝΟΜΙΑ	ΦΩΤΕΙΝΗ ΡΟΗ (lm)	ΦΩΤΕΙΝΗ ΡΟΗ ΣΕ ΛΕΙΤΟΥΡΓΙΑ ΑΣΦΑΛΕΙΑΣ (lm)
923411402	PTD1400LX	E1	AutoTest	NM	3.2V3.0Ah	1hour	-	460
923411404	PTD1400LX3	E1	AutoTest	NM	3.2V6.0Ah	3hours	-	460
923411702	PTD1700LX3	E1	AutoTest	NM	3.2V9.0Ah	3hours	-	840
923411704	PTD1700LXP	E1	AutoTest	M/NM	3.2V3.0Ah	1hour	2400	840
923412702	PTD2700LX	E2	AutoTest	NM	3.2V3.0Ah	1hour	-	890
923412704	PTD2700LX3	E2	AutoTest	NM	3.2V9.0Ah	3hours	-	890
923412402	PTD2400LXP	E2	AutoTest	M/NM	3.2V3.0Ah	1hour	2600	870
923412706	PTD2700LAP	E2	DALI-2	M/NM	3.2V3.0Ah	1hour	5100	830
923412403	PTD2400LAP	E2	DALI-2	M/NM	3.2V3.0Ah	1hour	2600	870
923412708	PTD2700LXP	E2	AutoTest	M/NM	3.2V3.0Ah	1hour	5100	890
923412404	PTD2400LXP3	E2	AutoTest	M/NM	3.2V9.0Ah	3hours	2600	870
923412710	PTD2700LAP3	E2	DALI-2	M/NM	3.2V9.0Ah	3hours	5100	830
923412405	PTD2400LAP3	E2	DALI-2	M/NM	3.2V9.0Ah	3hours	2600	870
923412716	PTD2700LXP3	E2	AutoTest	M/NM	3.2V9.0Ah	3hours	5100	890
923413112	PTD3110LAP3	E3	DALI-2	M/NM	3.2V9.0Ah	3hours	13600	980
923413113	PTD3110LXP3	E3	AutoTest	M/NM	3.2V9.0Ah	3hours	13600	980
923413702	PTD3700LAP	E3	DALI-2	M/NM	3.2V3.0Ah	1hour	5550	980
923413704	PTD3700LXP	E3	AutoTest	M/NM	3.2V3.0Ah	1hour	5550	980
923413706	PTD3700LAP3	E3	DALI-2	M/NM	3.2V9.0Ah	3hours	5550	980
923413709	PTD3700LXP3	E3	AutoTest	M/NM	3.2V9.0Ah	3hours	5550	980



	ΜΗΚΟΣ	ΠΛΑΤΟΣ	ΥΨΟΣ
E1	485	157	173
E2	750	157	173
E3	1360	157	173

ΓΥΑΛΙΝΟ ΠΕΡΙΒΛΗΜΑ



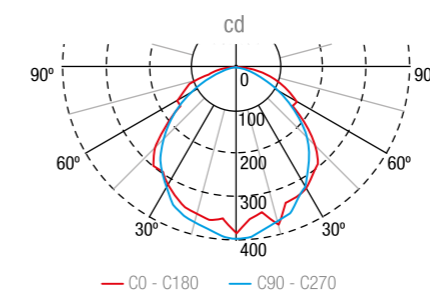
ATEX LED φωτιστικά ασφαλείας
αυτόνομα & αυτοελεγχόμενα
220-240V 50-60Hz



ΚΩΔΙΚΟΣ	ΤΥΠΟΣ	ΔΙΑΣΤΑΣΕΙΣ	ΕΠΙΚΟΙΝΩΝΙΑ	ΣΥΝΕΧΟΥΣ ΜΗ ΣΥΝΕΧΟΥΣ	ΜΠΑΤΑΡΙΑ LiFePO4	ΑΥΤΟΝΟΜΙΑ	ΦΩΤΕΙΝΗ ΡΟΗ (lm)	ΦΩΤΕΙΝΗ ΡΟΗ ΣΕ ΛΕΙΤΟΥΡΓΙΑ ΑΣΦΑΛΕΙΑΣ (lm)
923411406	GTD1400LX	E1	AutoTest	NM	3.2V3.0AhLiFePO4	1hour	-	480
923411408	GTD1400LX3	E1	AutoTest	NM	3.2V6.0AhLiFePO4	3hours	-	480
923411705	GTD1700LX3	E1	AutoTest	NM	3.2V9.0AhLiFePO4	3hours	-	880
923411706	GTD1700LXP	E1	AutoTest	M/NM	3.2V3.0AhLiFePO4	1hour	2750	880
923412712	GTD2700LX	E2	AutoTest	NM	3.2V3.0AhLiFePO4	1hour	-	930
923412714	GTD2700LX3	E2	AutoTest	NM	3.2V9.0AhLiFePO4	3hours	-	930
923412406	GTD2400LXP	E2	AutoTest	M/NM	3.2V3.0AhLiFePO4	1hour	2750	920
923412717	GTD2700LAP	E2	DALI-2	M/NM	3.2V3.0AhLiFePO4	1hour	5350	870
923412407	GTD2400LAP	E2	DALI-2	M/NM	3.2V3.0AhLiFePO4	1hour	2850	920
923412718	GTD2700LXP	E2	AutoTest	M/NM	3.2V3.0AhLiFePO4	1hour	5350	930
923412408	GTD2400LXP3	E2	AutoTest	M/NM	3.2V9.0AhLiFePO4	3hours	2750	920
923412409	GTD2400LAP3	E2	DALI-2	M/NM	3.2V9.0AhLiFePO4	3hours	2850	920
923412719	GTD2700LAP3	E2	DALI-2	M/NM	3.2V9.0AhLiFePO4	3hours	5350	870
923412720	GTD2700LXP3	E2	AutoTest	M/NM	3.2V9.0AhLiFePO4	3hours	5350	930
923413110	GTD3110LAP3	E3	DALI-2	M/NM	3.2V9.0AhLiFePO4	3hours	14100	1020
923413111	GTD3110LXP3	E3	AutoTest	M/NM	3.2V9.0AhLiFePO4	3hours	14100	1020
923413710	GTD3700LAP	E3	DALI-2	M/NM	3.2V3.0AhLiFePO4	1hour	5750	1020
923413708	GTD3700LXP	E3	AutoTest	M/NM	3.2V3.0AhLiFePO4	1hour	5750	1020
923413711	GTD3700LAP3	E3	DALI-2	M/NM	3.2V9.0AhLiFePO4	3hours	5750	1020
923413712	GTD3700LXP3	E3	AutoTest	M/NM	3.2V9.0AhLiFePO4	3hours	5750	1020

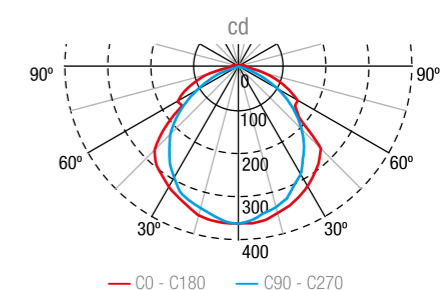
ΠΟΛΥΚΑΡΒΟΝΙΚΟ ΠΕΡΙΒΛΗΜΑ

PTD1700LXP=840lm



ΓΥΑΛΙΝΟ ΠΕΡΙΒΛΗΜΑ

GTD1700LXP= 880lm





for a safer world!



Environmental Friendly Company

Η Olympia Electronics SA υπογραμμίζει τη δέσμευσή της να υποστηρίζει και να προωθεί τη βιώσιμη ανάπτυξη και τις αρχές της Εταιρικής Κοινωνικής Ευθύνης μέσα από μια παγκόσμια στρατηγική.

Η εταιρεία δραστηριοποιείται στον τομέα της παραγωγής ολοκληρωμένων συστημάτων ασφαλείας και εφαρμόζει πρακτικές που στοχεύουν στην προστασία του περιβάλλοντος, στην προσθήκη κοινωνικής αξίας και στην ανάπτυξη της εταιρικής κοινωνικής ευθύνης.



www.olympia-electronics.com