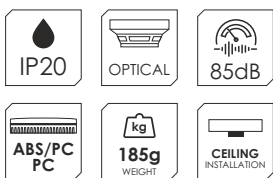




BS-506/ALKALINE
BS-506/LITHIUM
CZUJKA DYMU
ZASILANA BATERIĄ

BS-506 to bateryjna czujka dymu z czujnikiem optycznym do montażu w budynkach mieszkalnych, mieszkaniach i pokojach. Czujki dymu są zaprojektowane tak, aby zapewnić wczesne ostrzeżenie o zdarzeniach pożarowych, dając ludziom wystarczająco dużo czasu na ewakuację budynku/ pomieszczenia. Zawsze należy zapoznać się z lokalnymi przepisami dotyczącymi czujników dymu.



BS-506 **BS-506**
ALKALINE **LITHIUM**



Dedal
 Attestation & Certification



www.olympia-electronics.com/pl



for a safer world!

- Automatyczna diagnostyka usterek
- Czujnik fotoelektryczny na podczerwień
- technologia Konstrukcja odporna na mole
- Dynamiczna kompensacja pyłu
- Funkcja wyciszania
- Pamięć alarmu
- Wskaźnik niskiego poziomu baterii z
- opcjonalne zawieszenie na 8 godzin
- Certyfikat EN14604:2005



Automatyczna diagnostyka usterek

Okresowy autotest jest wykonywany automatycznie przez urządzenie w celu sprawdzenia jego integralności i głównej funkcjonalności. Podczas diagnozowania ustereki zostanie wygenerowany dźwiękowy sygnał wskazujący. Ponadto przewidziano ręczne działanie testowe dla użytkownika, aby w dowolnym momencie zweryfikować niezawodną pracę czujki.

Technologia fotoelektryczna na podczerwień

Technologia wykrywania optycznego oferuje zaletę wysokiej czułości i dokładności. Ponadto jest bezpieczny i przyjazny dla środowiska

Dynamiczna kompensacja pyłu

Detektor śledzi długotrwałe osadzanie się kurzu na swoich czujnikach i stosuje algorytm kompensacji. Kurz kompensacja utrzymuje stabilną wrażliwość na dym i odrzuca fałszywe alarmy.

Konstrukcja odporna na mole

Odporna na działanie moli konstrukcja chroni wrażliwe elementy urządzenia przed owadami i innymi ciałami obcymi, które mogą wywołać alarm lub pogorszyć pracę czujki, zapewniając niezawodne działanie z upływem czasu.

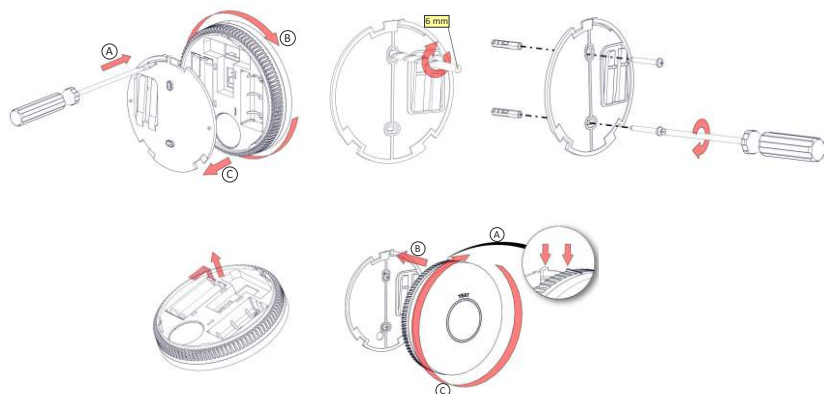
Funkcja wyciszania

Gdy detektor jest w stanie alarmowym, użytkownik ma możliwość zainicjowania trybu wyciszania na określony czas, naciskając przycisk Test. Po uruchomieniu trybu wyciszania urządzenie natychmiast wyłącza się z alarmu, klakson zostaje wyciszony, a czerwona dioda LED miga szybciej, wskazując tryb wyciszania.

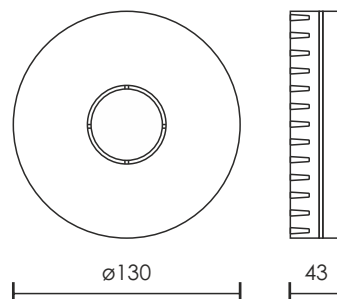
Pamięć alarmu

Pamięć alarmów umożliwia łatwą identyfikację każdej jednostki, która wcześniej znajdowała się w stanie alarmu. Gdy czujka wychodzi ze stanu alarmowego, żółta dioda LED miga przez okres 24 godzin. Po upływie tego okresu użytkownik nadal będzie mógł zidentyfikować jednostkę, która wcześniej znajdowała się w stanie alarmu, naciskając przycisk TEST.

Łatwa instalacja



Wymiary w mm



www.olympia-electronics.com/pl



Firma certyfikowana przez

APPROVAL
SWISS
Objectively True
ISO 14001, ISO 45001, ISO 9001

F-002-007_pl