



*για έναν
ασφαφέστερο κόσμο!*



NEA
ΠΡΟΪΟΝΤΑ



www.olympia-electronics.com

SPOTLIGHT



KIT-77/84/LF/ST

Ανακαλύψτε το νέο spot με κορυφαία απόδοση φωτισμού.

Με φωτεινότητα 330 lumen και προηγμένη τεχνολογία LED, εξασφαλίζει άμεσο και αξιόπιστο φωτισμό ακόμη και στις πιο απαιτητικές συνθήκες.

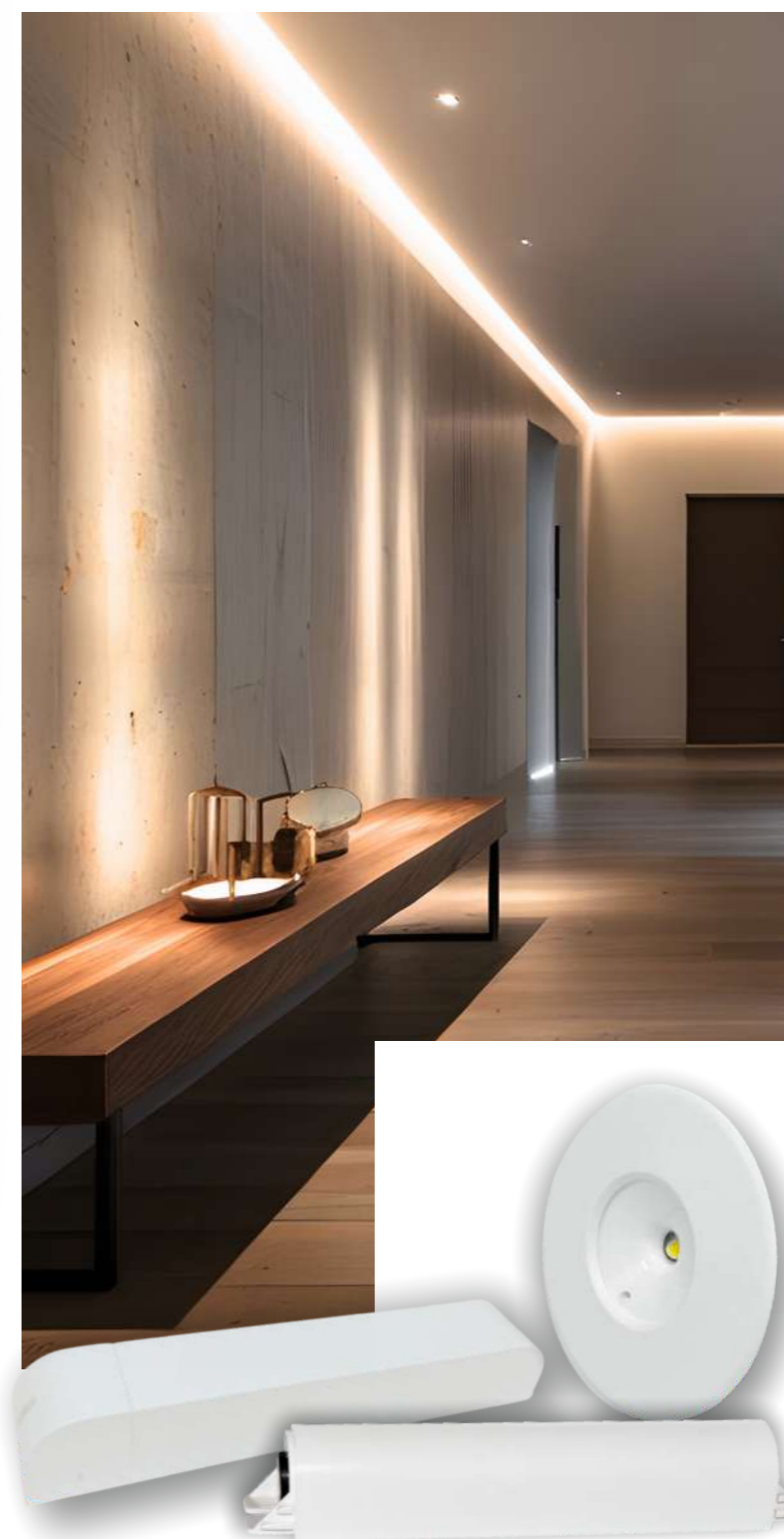
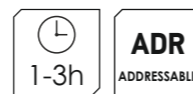
Χάρη στη λειτουργία αυτόματου ελέγχου, το φωτιστικό πραγματοποιεί κάθε 15 ημέρες έλεγχο της μπαταρίας και της φωτεινής πηγής.

Οι αυτοματοποιημένοι αυτοί έλεγχοι μειώνουν τις ανάγκες συντήρησης και εξασφαλίζουν σταθερή, μακροχρόνια απόδοση.

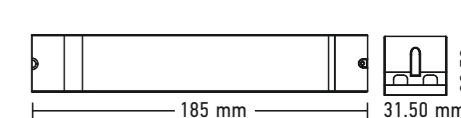
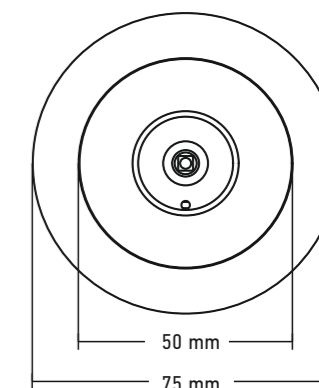
Ο λιτός και διακριτικός σχεδιασμός του ενσωματώνεται αρμονικά σε κάθε εσωτερικό χώρο, ενώ είναι ιδανικό για τοποθέτηση σε ψευδοροφές.

Συnergάζεται πλήρως με τον πίνακα ελέγχου διευθυνσιοδοτούμενων φωτιστικών ασφαλείας της Olympia Electronics, προσφέροντας ολοκληρωμένη λύση διαχείρισης.

Με επιλεγόμενη αυτονομία έως και 3 ώρες, το νέο spot συνδυάζει τεχνολογική καινοτομία, αξιοπιστία και λειτουργικό σχεδιασμό, αποτελώντας ιδανική επιλογή για κάθε έργο.



Τοποθέτηση σε οροφή



29.50 mm

185 mm

31.50 mm

LINEAR SERIES



LINEAR 30
LINEAR 60
LINEAR 90



Νέος γραμμικός φωτισμός ασφαλείας,
με σύγχρονη αισθητική και κορυφαία απόδοση.

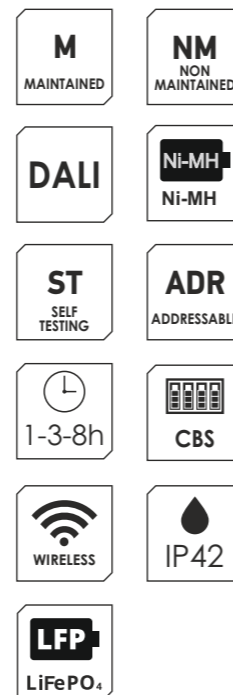
Γραμμικός φωτισμός ασφαλείας — Linear Series. Το νέο γραμμικό φωτιστικό της Olympia Electronics συνδυάζει κομψό design, αξιοπιστία και φωτεινότητα έως 2000 lm. Διατίθεται σε τρία μοντέλα: Linear 30, Linear 60 και Linear 90, ώστε να ταιριάζει σε διαφορετικούς χώρους και εφαρμογές.

Η τοποθέτηση είναι εύκολη και ευέλικτη, είτε στον τοίχο ή στην οροφή.

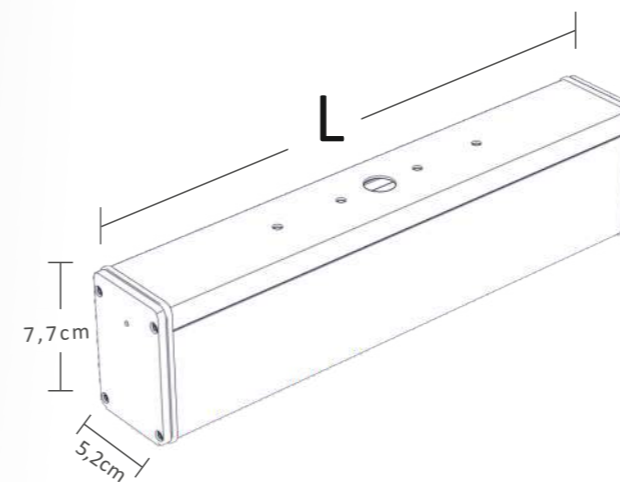
Κύρια χαρακτηριστικά:

- Έκδοση με ενσωματωμένη μπαταρία, με περιοδικό έλεγχο λειτουργίας για ασφαλή και αξιόπιστη λειτουργία.
- Έκδοση συμβατή με κεντρικά συστήματα μπαταριών, ιδανική για μεγαλύτερες εγκαταστάσεις.

Κατασκευασμένο για μακροχρόνια αντοχή και με «έξυπνα» χαρακτηριστικά, προσφέρει σταθερό φωτισμό και καθοδήγηση όταν χρειάζεται, διασφαλίζοντας την ασφάλεια στον χώρο σας.



LINEAR30 31,2cm
LINEAR60 61,2cm
LINEAR90 91,2cm



LINEAR 30

LINEAR 60
LINEAR 90



Κρεμαστή τοποθέτηση



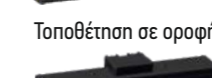
Τοποθέτηση σε τοίχο



Τοποθέτηση σε οροφή



Τοποθέτηση σε οροφή



Τοποθέτηση σε τοίχο



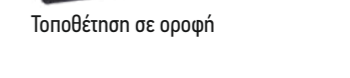
Κρεμαστή τοποθέτηση



Τοποθέτηση σε τοίχο



Τοποθέτηση σε οροφή



Τοποθέτηση σε οροφή



DYNAMICSERIES



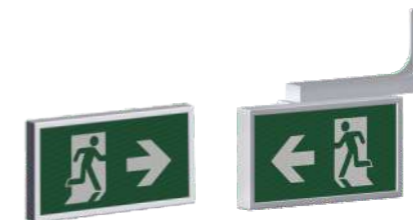
Μια αξιόπιστη λύση για μεγάλα κτήρια, εμπορικά κέντρα, αεροδρόμια και άλλους δημόσιους χώρους.

Το Dynamic LED Panel διατίθεται σε δύο εκδόσεις: στάνταρ και υβριδική.

Η στάνταρ έκδοση λειτουργεί ως φωτιστικό σήμανσης, προσφέροντας έως και 16 διαφορετικές σημάνσεις, στατικές ή κινούμενες, οι οποίες αλλάζουν εύκολα μέσω μικροδιακοπών στην πλακέτα.

Η υβριδική έκδοση περιλαμβάνει επιπλέον φακούς με κατευθυνόμενο φωτισμό προς τα κάτω και μπορεί να χρησιμοποιηθεί για διαδρόμους διαφυγής, ανοιχτούς χώρους ή σημεία ενδιαφέροντος όπως πυροσβεστήρες.

Σχεδιασμένα για ασφάλεια, αξιοπιστία και ευελιξία, τα Dynamic LED προσφέρουν σταθερή σήμανση και φωτισμό όπου χρειάζεται.



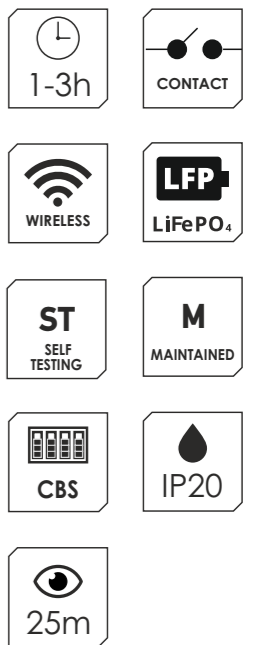
Σε τοίχο

A-2133 *
Κρεμαστή τοποθέτηση

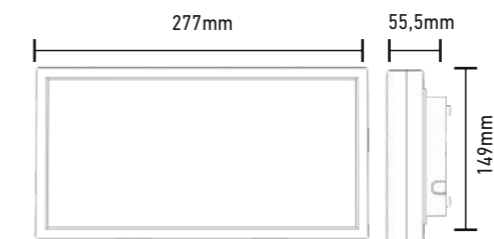


A-2143 *
Σε οροφή

A-2130 *
Σε οροφή



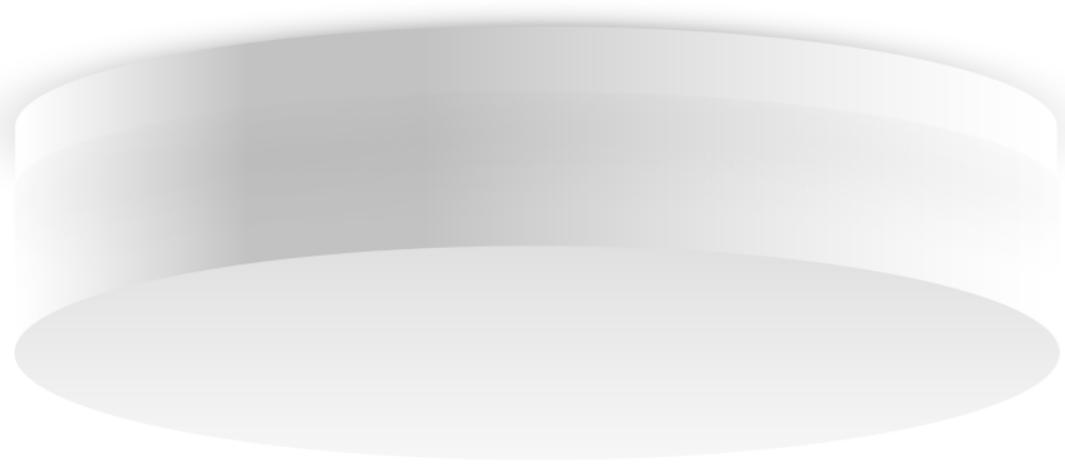
* Κατόπιν παραγγελίας
Τα εξαρτήματα διατίθενται και σε ανθρακί χρώμα.



* Τα φωτιστικά ασφαλείας Dynamic LED είναι προγραμματισμένο με μια συλλογή 16 συμβόλων και σημάνσεων.



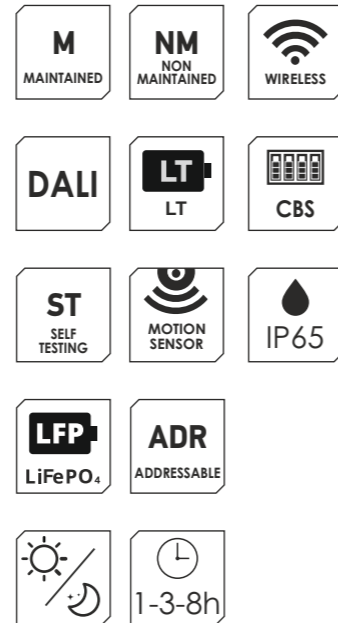
KYKLOS360



Έξυπνο φωτιστικό ασφαλείας με αισθητήρα κίνησης.

Το KLS PRO-400/LF/WP της Olympia Electronics συνδυάζει τον σύγχρονο σχεδιασμό με την έξυπνη λειτουργικότητα. Ενσωματώνει αισθητήρα κίνησης που ενεργοποιεί τον φωτισμό ακριβώς τη στιγμή που χρειάζεται, προσφέροντας άμεση ανταπόκριση και ενεργειακή αποδοτικότητα. Με φωτεινότητα έως 2000 lumen και προστασία IP65, αποτελεί αξιόπιστη επιλογή τόσο για εσωτερικούς όσο και για εξωτερικούς χώρους.

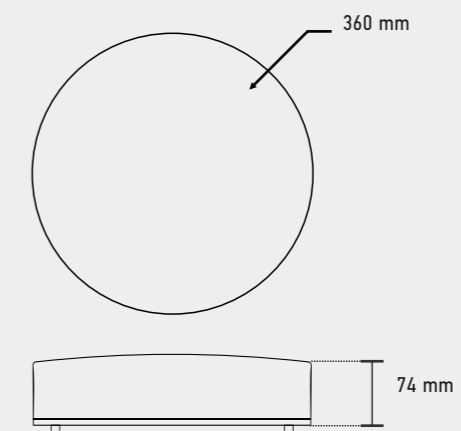
Διαθέτει τρεις επιλογές αυτονομίας (1, 3 ή 8 ώρες), ώστε να προσαρμόζεται σε κάθε εφαρμογή, ενώ οι εσωτερικές ρυθμίσεις του επιτρέπουν τον ακριβή έλεγχο της ευαισθησίας και της διάρκειας φωτισμού μετά την ανίχνευση κίνησης. Η στιβαρή κατασκευή του και η δυνατότητα τοποθέτησης σε τοίχο ή οροφή το καθιστούν ιδανική λύση για χώρους με αυξημένες απαιτήσεις ασφαλείας και αξιοπιστίας.



Τοποθέτηση σε οροφή



Τοποθέτηση σε τοίχο



ZLDPRO

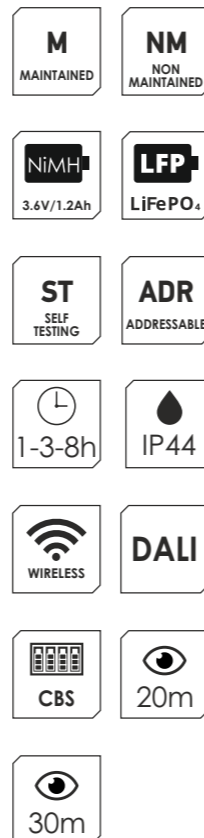


Συνδυάστε ασφάλεια και αισθητική με τα νέα φωτιστικά ασφαλείας ZLD PRO.

Η νέα σειρά Eco Light ZLD PRO προσφέρει κομψά και αξιόπιστα φωτιστικά ασφαλείας σήμανσης για κάθε χώρο. Με προφίλ αλουμινίου, υψηλής διάρκειας μπαταρία και LEDs χαμηλής κατανάλωσης, εξασφαλίζουν ομοιόμορφο και καθαρό φωτισμό των σημάνσεων.

Διατίθενται σε μονής ή διπλής όψεως εκδοχές, με δυνατότητα εύκολης αλλαγής πικτογραφήματων ώστε να προσαρμόζονται στις ανάγκες κάθε χώρου. Η εγκατάσταση σε οροφή ή τοίχο είναι απλή, ενώ οι αποστάσεις θέασης 20 και 30 μέτρων κάνουν τη σειρά ιδανική για επαγγελματικά και αρχιτεκτονικά έργα.

Τα ZLD PRO διατίθενται σε εκδόσεις με CBS και μπαταρία LifePo4, καθώς και με ασύρματη, διευθυνσιοδοτημένη ή DALI επικοινωνία, προσφέροντας ευελιξία και ολοκληρωμένη διαχείριση φωτισμού ασφαλείας.



A-1143
Τοποθέτηση σε οροφή



A-1134
Τοποθέτηση σε τοίχο



A-1130
Τοποθέτηση σε οροφή



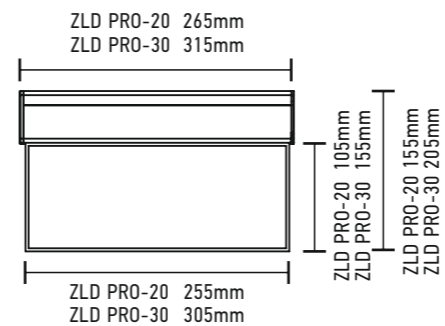
A-1136
Κρεμαστή τοποθέτηση



A-1140 & A-1141
Τοποθέτηση σε τοίχο ή οροφή



A-1133
Κάθετη τοποθέτηση σε τοίχο



ANTIEXPLOSIVE LEDLIGHT



Φωτιστικά ασφαλείας αντιεκρηκτικού τύπου

Τα φωτιστικά ασφαλείας αντιεκρηκτικού τύπου έχουν σχεδιαστεί για επικίνδυνα περιβάλλοντα με κίνδυνο εκρηκτικών αερίων ή σκόνης. Με σώμα από υψηλής ποιότητας αλουμίνιο σε κίτρινο χρώμα (RAL-1003) και πολυκαρβονικό κρύσταλλο με UV προστασία ή ανθεκτικό γυαλί, προσφέρουν αξιοπιστία και αντοχή στις πιο απαιτητικές συνθήκες.

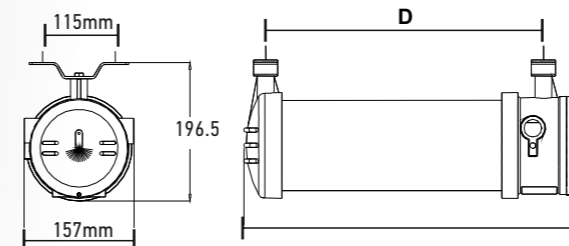
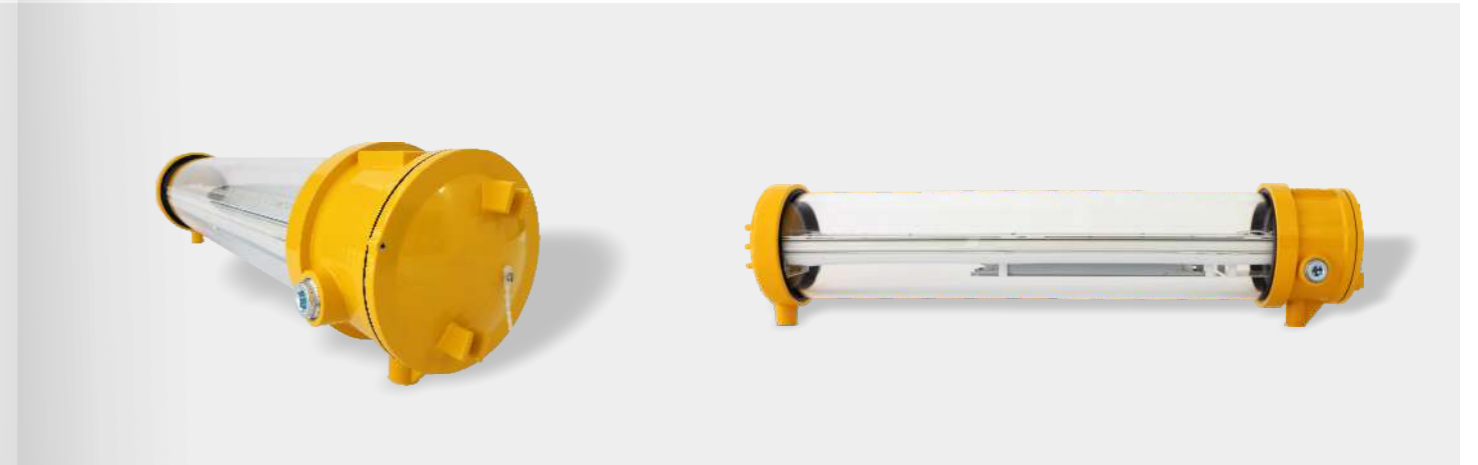
Οι εκδόσεις με ενσωματωμένη μπαταρία διαθέτουν ένδειξη φόρτισης και υποδοχή για απομακρυσμένο κουμπί δοκιμής, διευκολύνοντας τη συντήρηση και την ασφάλεια. Ο υψηλής ισχύος φωτισμός και οι μπαταρίες Ni-Cd εξασφαλίζουν αξιόπιστη λειτουργία με προστασία IP66 και IK05 ή IK07, καλύπτοντας νερό, σκόνη και κρούσεις.

Η λειτουργία τους σε θερμοκρασίες από 0 °C έως 40 °C (και από -20 °C έως 40 °C για τα CBS) σε συνδυασμό με υγρασία έως 95% και συμμόρφωση με την οδηγία ATEX 94/9/EC, καθιστά τα φωτιστικά ασφαλείας ιδανικά για βιομηχανικές εφαρμογές, παρέχοντας ασφάλεια, ανθεκτικότητα και αξιοπιστία σε κάθε περιβάλλον.



Polycarbonate

Glass



- Αντιεκρηκτικός φωτισμός ασφαλείας υψηλής ισχύος για επικίνδυνα περιβάλλοντα
- Μπαταρίες Ni-Cd με ένδειξη φόρτισης για εύκολη παρακολούθηση
- Κατάλληλο για εκρηκτικά αέρια και σκόνη
- Προστασία IP66 και IK05/IK07 από νερό, σκόνη και κρούσεις
- Κατασκευή από αλουμίνιο και πολυκαρβονικό ή γυαλί για αντοχή και αξιοπιστία
- Λειτουργία σε θερμοκρασίες 0°C έως 40°C (CBS: -20°C έως 40°C)
- Αντοχή σε σχετική υγρασία έως 95%
- Συμμόρφωση με οδηγία ATEX 94/9/EC.



LT SERIES

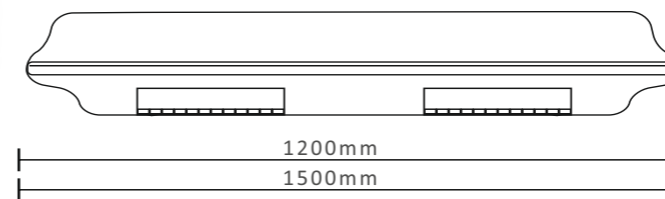


Αξιοπιστία στην κατασκευή, υπεροχή στην απόδοση.

Η σειρά LT αποτελεί την ιδανική λύση για βιομηχανικούς χώρους, προσφέροντας σταθερή φωτεινότητα και μακροχρόνια απόδοση ακόμα και στις πιο απαιτητικές εφαρμογές. Με φωτεινή ροή έως 10.031 lm και απόδοση πάνω από 130 lm/W, εξασφαλίζει εξαιρετικό φωτισμό και σημαντική εξοικονόμηση ενέργειας.

Με βαθμό προστασίας IP66 και ασφαλείς ανοξείδωτους συνδετήρες, η σειρά LT αντέχει σε απαιτητικά περιβάλλοντα. Ο διαχύτης με υψηλή φωτεινή διαπερατότητα (έως 90%) εξασφαλίζει ομοιόμορφο φωτισμό, ενώ οι επιλογές θερμοκρασίας χρώματος 3000K, 4000K και 5000K και ο δείκτης CRI 80+ προσφέρουν ποιότητα φωτός και ευελιξία σε κάθε εφαρμογή.

Με πολλαπλές επιλογές τοποθέτησης — οροφή, ανάρτηση ή τοίχο — η σειρά LT είναι ιδανική για βιομηχανίες, αποθήκες, γραμμές παραγωγής και εξωτερικούς χώρους, όπου η αξιοπιστία, η ανθεκτικότητα και η ασφάλεια είναι απαραίτητες.



LT-400/180/49Wleds/180min
LT-400/180/61Wleds/180min



LT SERIES



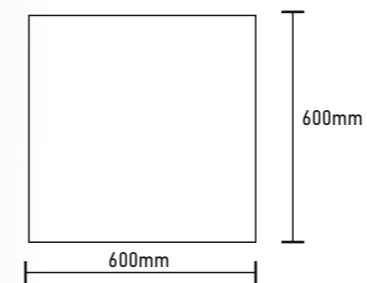
Φωτισμός υψηλής απόδοσης με κομψό σχεδιασμό.

Το LT Series Panel συνδυάζει κομψό σχεδιασμό, υψηλή φωτεινότητα και αξιοπιστία, ιδανικό για γραφεία, καταστήματα, ξενοδοχεία και αίθουσες. Προσφέρει ομοιόμορφο φωτισμό χωρίς θάμβωση, με δείκτη χρωματικής απόδοσης Ra > 80 και φωτεινή ροή έως 4400 lm, εξασφαλίζοντας άνεση και ποιοτικό φωτισμό σε κάθε χώρο.

Διαθέτει επιλογές θερμοκρασίας χρώματος 3000K, 4000K και 6000K, διάρκεια ζωής έως 50.000 ώρες και κατασκευή από υψηλής ποιότητας αλουμίνιο με ανθεκτικό διαχύτη, που εγγυάται αντοχή και ομοιόμορφη διάχυση του φωτός.

Προσφέρει ευέλικτες επιλογές εγκατάστασης σε οροφή, ανάρτηση ή τοίχο, ενώ η έκδοση ως φωτιστικό ασφαλείας (emergency) διασφαλίζει λειτουργία ακόμα και σε διακοπές ρεύματος.

Με το LT Series Panel, δημιουργείτε φωτεινό, λειτουργικό και κομψό περιβάλλον που ανταποκρίνεται στις ανάγκες κάθε επαγγελματικού χώρου.



LT-42/180 min

- Πλαίσιο αλουμινίου
- Κρύσταλλο
- LGP
- Επένδυση
- Προστατευτικό φιλμ
- Κάλυμμα



ACCESS FLEX PRO



Το σύστημα πρόσβασης που συνδυάζει τεχνολογία και ευελιξία.

Το Online Access Flex PRO προσφέρει απόλυτη ασφάλεια για το ξενοδοχείο, ενοικιαζόμενα δωμάτια κτλ., και αξεπέραστη εμπειρία για τους επισκέπτες. Μέσω αμφίδρομης επικοινωνίας μεταξύ της ρεσεψιόν και των ηλεκτρονικών κλειδαριών, το προσωπικό έχει πλήρη έλεγχο σε πραγματικό χρόνο.

Με το Access Flex PRO μπορείτε να παρακολουθείτε όλα τα δωμάτια, να λαμβάνετε ειδοποιήσεις για "Μην Ενοχλείτε", "Καθαρισμός Δωματίου", παρουσία ανθρώπου, θερμοκρασία και συμβάντα από τις κλειδαριές. Μια κλειδαριά μπορεί να ανοίξει εξ αποστάσεως, ενώ η θερμοκρασία του δωματίου μπορεί να ρυθμιστεί και να ελεγχθεί χωρίς φυσική παρουσία.

Το προσωπικό της ρεσεψιόν έχει επίσης τη δυνατότητα να διαβάζει τα ιστορικά εισόδων-εξόδων από τη μνήμη των κλειδαριών και να ακυρώνει άμεσα κάρτες, με το πάτημα ενός κουμπιού, εξασφαλίζοντας ασφάλεια, ευελιξία και πλήρη έλεγχο σε κάθε στιγμή.



- Εξωτερική μονάδα
- Κουτί ελέγχου

- Εσωτερική μονάδα
- RFID Reader

Το Access Flex PRO προσφέρει πλήρη έλεγχο και εξοικονόμηση ενέργειας. Μέσω δύο ρελέ ισχύος, μπορεί να διαχειριστεί φωτισμό και κλιματισμό, εξοικονομώντας ενέργεια χωρίς συμβιβασμούς στην άνεση των επισκεπτών.

Διαθέτει κουδούνι πόρτας, πρόσβαση με κάρτα ή Mobile Bluetooth, και σταθερή συνδεσιμότητα Ethernet, εξασφαλίζοντας αξιόπιστη λειτουργία κάθε στιγμή. Ο καθαρός φωτισμός LED αναδεικνύει τον αριθμό του δωματίου και τις σημάνσεις, ενώ η φιλική διεπαφή χρήστη με ανοιχτό λογισμικό επιτρέπει σύνδεση με το EMS του ξενοδοχείου.

Η δυνατότητα προσαρμογής του αριθμού δωματίου απευθείας στη συσκευή προσφέρει ευελιξία και ακρίβεια, ενισχύοντας την αισθητική και την αναγνωρισιμότητα του χώρου. Παράλληλα, απαλλάσσει από την ανάγκη εξωτερικών πινακίδων, κάνοντας τη διαδικασία πιο απλή, οικονομική και ανθεκτική στον χρόνο.

Τροφοδοσία

AccessFlex PRO: 12V DC
Εξοικονομητής ενέργειας: 220V / 50Hz



SMARTKEY



Smartkey – Η έξυπνη λύση πρόσβασης για κάθε χώρο φιλοξενίας.

Το Smartkey προσφέρει έναν σύγχρονο και αξιόπιστο τρόπο διαχείρισης πρόσβασης για καταλύματα και χώρους φιλοξενίας. Οι διαχειριστές ελέγχουν εύκολα την είσοδο μέσω Bluetooth και κεντρικού web συστήματος, ενώ οι εφαρμογές για διαχειριστές και χρήστες επιτρέπουν γρήγορη παραμετροποίηση κάθε πόρτας — ακόμη και σε online ή offline λειτουργία.

Η πρόσβαση γίνεται άμεσα, χωρίς κλειδιά, μέσω Bluetooth και Wi-Fi, εξασφαλίζοντας ευκολία και ασφάλεια για επισκέπτες και προσωπικό. Το Smartkey προσφέρει αξιοπιστία, απλότητα και αυτονομία, κάνοντας τη διαχείριση κρατήσεων πιο αποτελεσματική και την εμπειρία φιλοξενίας πιο ομαλή.



Ασφαλής παραμετροποίηση: Ρυθμίστε εύκολα χρόνο ξεκλειδώματος, όριο αποτυχημένων προσπαθειών και εμβέλεια πρόσβασης.

Κεντρική διαχείριση: Οργανώστε χώρους, πόρτες, συσκευές και δικαιώματα χρηστών μέσω της διαδικτυακής πλατφόρμας.

Πλήρης εποπτεία: Παρακολουθήστε ιστορικό δραστηριοτήτων και κρατήσεων, αναθέτοντας πρόσβαση στο προσωπικό με σαφή δικαιώματα.

Απρόσκοπτη υποδοχή επισκεπτών: Οι επισκέπτες λαμβάνουν email με τα διαπιστευτήρια τους και ενεργοποιούν άμεσα τον λογαριασμό τους.

Φιλική εφαρμογή κινητού: Πρόσβαση στο δωμάτιο μέσω Bluetooth, χωρίς κλειδιά ή κάρτες.

Τοπικός έλεγχος σε λειτουργία service: Επαναφορά ή ρύθμιση με φυσικά κουμπιά για γρήγορη τεχνική υποστήριξη.

Με το Smartkey, η πρόσβαση στα διαμερίσματα γίνεται ασφαλής, εύκολη και πλήρως ελεγχόμενη, για διαχειριστές και επισκέπτες.



ΑΝΙΧΝΕΥΤΗΣ ΚΑΠΝΟΥ

BS-506/LITHIUM
BS-506/ALKALINE
BS-506/WIRELESS



Dedal
Attestation &
Certification



BS-506 ALKALINE **BS-506 LITHIUM**



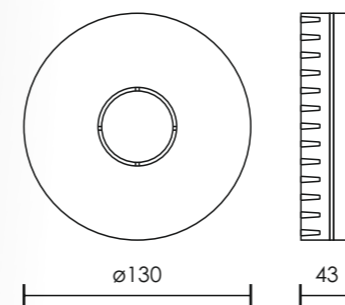
BS-506 WIRELESS



Αξιόπιστη ανίχνευση & συνεχής προστασία.

Η συσκευή διαθέτει αυτόματο σύστημα ελέγχου σφαλμάτων, διασφαλίζοντας συνεχή λειτουργία και ασφάλεια χωρίς ανθρώπινη παρέμβαση. Η οπτική τεχνολογία υπερέθρων προσφέρει υψηλή ευαισθησία και ακρίβεια, παραμένοντας απόλυτα ασφαλής και φιλική προς το περιβάλλον.

Η προστασία από σκόνη και ξένα σώματα αυξάνει τη διάρκεια ζωής των αισθητήρων, ενώ η δυναμική αντιστάθμιση σκόνης εξασφαλίζει σταθερή απόδοση και αποφυγή ψευδών συναγερμών. Η λειτουργία σίγασης και η μνήμη συναγερμού δίνουν στον χρήστη απόλυτο έλεγχο και εύκολο εντοπισμό συμβάντων, για μέγιστη ασφάλεια και ευκολία στη χρήση.



ΑΝΙΧΝΕΥΤΗΣ ΚΑΠΝΟΥ BS-508/WiFi



WiFi ανιχνευτής καπνού – Προστασία και έλεγχος σε πραγματικό χρόνο.

Ο BS-508/WiFi της Olympia Electronics είναι ένας σύγχρονος, αυτόνομος ανιχνευτής καπνού που συνδυάζει κομψό σχεδιασμό, εύκολη εγκατάσταση και πλήρη ασφάλεια. Με ενσωματωμένο WiFi και ειδοποιήσεις στο smartphone μέσω εφαρμογής, σας κρατά ενημερωμένους σε πραγματικό χρόνο, είτε είστε στο σπίτι ή μακριά. Ιδανικός για κατοικίες, διαμερίσματα, εξοχικά, γκαράζ και άλλα, αποτελεί την έξυπνη αναβάθμιση για μέγιστη ασφάλεια.

Έξυπνες λειτουργίες για πλήρη έλεγχο

Ο BS-508/WiFi διαθέτει προηγμένο φωτοηλεκτρικό αισθητήρα διπλού φάσματος, που εξασφαλίζει υψηλή ακρίβεια στον εντοπισμό καπνού. Με ισχυρό ηχητικό σήμα 85dB και LED ενδείξεις, ειδοποιεί άμεσα για καπνό, χαμηλή μπαταρία ή πιθανή βλάβη.

Μέσω εφαρμογής μπορείτε να δοκιμάσετε ή να σιγάσετε τον συναγερμό εξ αποστάσεως και να τον ορίσετε σε συγκεκριμένους χώρους για πιο εύκολη διαχείριση.

Με διάρκεια ζωής μπαταρίας έως 2 χρόνια, ο BS-508/WiFi προσφέρει αξιόπιστη και συνεχόμενη προστασία για το σπίτι σας.



CE
1008
1008-CPR-MC 69266046 0001
CE-HX2022020901
EN 14604:2005
EN 14604:2005/AC:2008

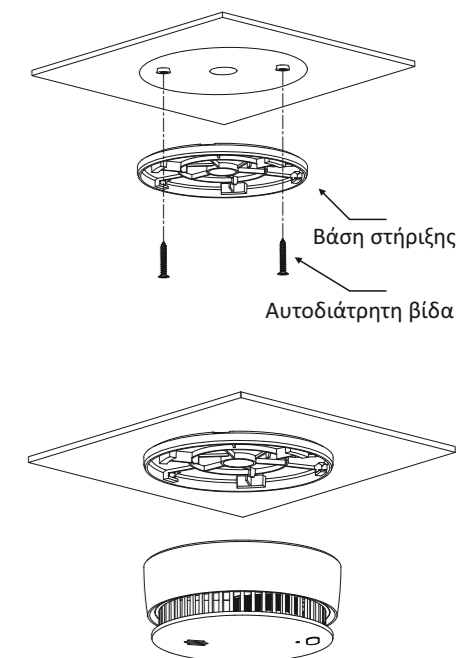


Θάλαμος
ανίχνευσης
καπνού
με split-spectrum

Ανίχνευση
καπνού

TÜV Rheinland
CERTIFIED

- Ισχυρός ηχητικός συναγερμός 85dB με LED ενδείξεις για καπνό, χαμηλή μπαταρία ή βλάβες.
- Σύνδεση WiFi για άμεσες ειδοποιήσεις στο smartphone σας, όπου κι αν βρίσκεστε.
- Απομακρυσμένος έλεγχος μέσω εφαρμογής (iOS & Android).
- Μπαταρία λιθίου CR123A με διάρκεια ζωής έως και 2 χρόνια.
- Αισθητήρας καπνού διπλού φάσματος για γρήγορη και ακριβή ανίχνευση.
- Εύκολη τοποθέτηση στο ταβάνι, με βάση και βίδες που περιλαμβάνονται στη συσκευασία.
- Συμβατότητα με δίκτυα WiFi 2.4GHz για αξιόπιστη σύνδεση.
- Ιδανικό για κατοικίες, διαμερίσματα, εξοχικά και γκαράζ.
- Πιστοποιημένο από TÜV Rheinland και CE, σύμφωνα με τα πρότυπα ασφαλείας της E.E.



ΑΝΙΧΝΕΥΤΗΣ ΚΑΠΝΟΥ BS-507



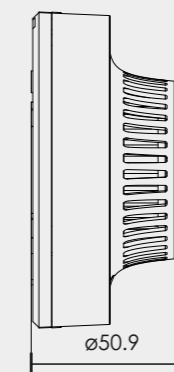
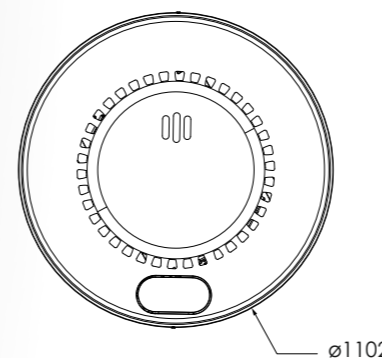
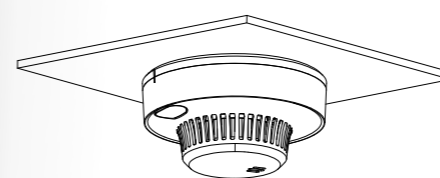
BS-507 – Ανιχνευτής καπνού για αξιόπιστη προστασία.

Ο BS-507 παρακολουθεί συνεχώς τη συγκέντρωση καπνού στον χώρο, παρέχοντας έγκαιρη ειδοποίηση σε περίπτωση πυρκαγιάς. Ο φωτοηλεκτρικός αισθητήρας διπλού φάσματος εξασφαλίζει γρήγορη και ακριβή ανίχνευση, ενώ ο ενσωματωμένος βομβητής 85 dB και οι ενδείξεις LED ειδοποιούν άμεσα για οποιοδήποτε κίνδυνο.

Εύκολος στη χρήση, διαθέτει κουμπί δοκιμής και σίγασης συναγερμού, χαμηλή κατανάλωση ενέργειας και αντικαθιστώμενη μπαταρία, εξασφαλίζοντας αξιόπιστη λειτουργία. Καλύπτει χώρους 20–40 τ.μ., λειτουργεί σε θερμοκρασίες από -10°C έως +55°C και σε υγρασία έως 95%, ενώ διαθέτει κομψό και στιβαρό περίβλημα, για αξιόπιστη λειτουργία και αισθητική αρμονία, με πιστοποιήσεις TÜV και CE.

Κατάλληλο για κάθε σπίτι ή χώρο φιλοξενίας, το BS-507 παρέχει αξιόπιστη ανίχνευση καπνού σε πραγματικό χρόνο.

Τοποθέτηση σε οροφή



- Ο BS-507 διαθέτει φωτοηλεκτρικό αισθητήρα για γρήγορη ανίχνευση καπνού και ηχητικό συναγερμό πάνω από 85 dB στα 3 μέτρα, εξασφαλίζοντας άμεση ειδοποίηση σε περίπτωση κινδύνου.
- Με κουμπί δοκιμής και αδρανοποίησης συναγερμού, χαμηλή κατανάλωση ενέργειας και αντικαθιστώμενη μπαταρία διάρκειας έως 5 ετών, προσφέρει αξιόπιστη και συνεχόμενη προστασία.
- Η εύκολη εγκατάσταση σε οροφές το καθιστά ιδανικό για οικιακή χρήση, συνδυάζοντας ασφάλεια και ευκολία.



ΑΝΙΧΝΕΥΤΗΣ BS-511

ΜΟΝΟΞΕΙΔΙΟ ΤΟΥ ΑΝΘΡΑΚΑ



Ανιχνευτής CO – Η σωστή επιλογή για ασφαλείς χώρους.

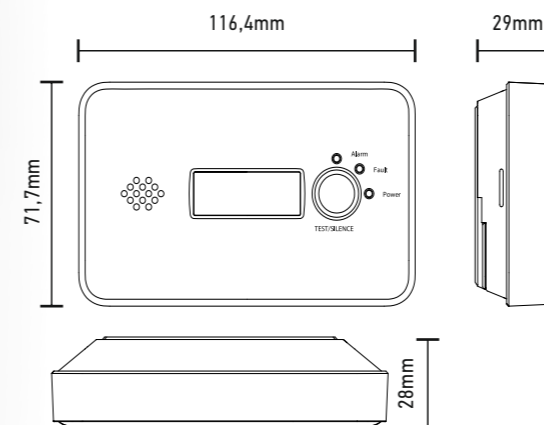
Ο BS-511 είναι ένας αυτόνομος ανιχνευτής CO, σχεδιασμένος για συνεχή παρακολούθηση των επιπέδων μονοξειδίου του άνθρακα στον χώρο.

Με υψηλής απόδοσης ηλεκτροχημικό αισθητήρα, εντοπίζει γρήγορα και με ακρίβεια τυχόν διαρροές CO, ενώ ο ηχητικός και οπτικός συναγερμός ενημερώνει άμεσα για κάθε κίνδυνο.

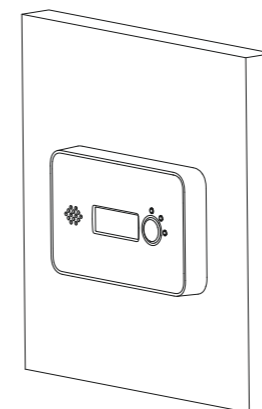
Η οθόνη LCD δείχνει τη συγκέντρωση CO σε πραγματικό χρόνο, ενώ τα τρία LED υποδεικνύουν την κατάσταση της συσκευής και υποστηρίζουν λειτουργίες όπως δοκιμή και σίγαση. Με διάρκεια ζωής μπαταρίας 10 ετών, χαμηλή κατανάλωση ενέργειας και εύκολη τοποθέτηση στον τοίχο, ο BS-511 είναι ιδανικό για σπίτια, εστιατόρια και ξενοδοχεία.

Η κομψή και πρακτική σχεδίαση σε συνδυασμό με τις πιστοποιήσεις TÜV και CE εξασφαλίζουν αξιοπιστία και ασφάλεια σε κάθε χώρο.

- Ο BS-511 προσφέρει ακριβή ανίχνευση μονοξειδίου του άνθρακα χάρη στον υψηλής απόδοσης ηλεκτροχημικό αισθητήρα.
- Ο έντονος ηχητικός συναγερμός πάνω από 85 dB και η οπτική ένδειξη ενημερώνουν άμεσα για κάθε κίνδυνο, ενώ η οθόνη LCD διευκολύνει την παρακολούθηση των επιπέδων CO σε πραγματικό χρόνο.
- Με μπαταρία διάρκειας 10 ετών και εύκολη τοποθέτηση στον τοίχο, ο BS-511 είναι ιδανικό για σπίτια, διαμερίσματα, εστιατόρια και ξενοδοχεία, προσφέροντας ασφάλεια και αξιοπιστία χωρίς συντήρηση για χρόνια.



Τοποθέτηση σε τοίχο



ΑΝΙΧΝΕΥΤΗΣ ΘΕΡΜΟΤΗΤΑΣ^{BS-509}



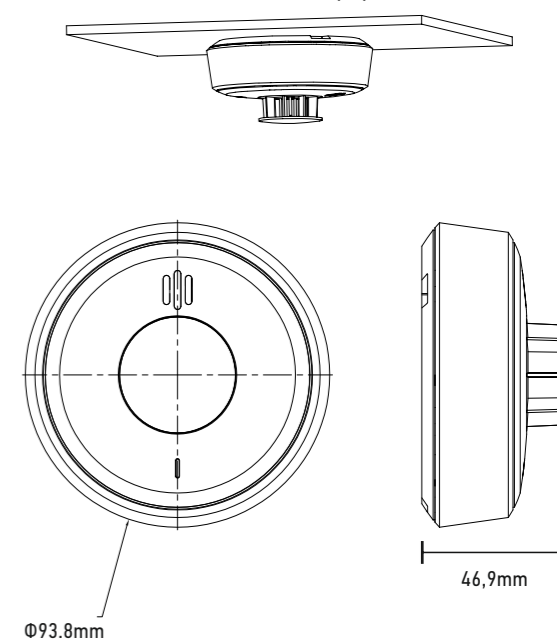
Αντοχή, ακρίβεια, προστασία –
όλα σε έναν ανιχνευτή.

Ο BS-509 είναι ένας ανιχνευτής θερμότητας, σχεδιασμένος για έγκαιρη ανίχνευση επικίνδυνων αυξήσεων θερμοκρασίας. Με ενσωματωμένο θερμίστορ υψηλής ακρίβειας και προηγμένο αλγόριθμο, ανιχνεύει άμεσα κάθε υπέρβαση του ορίου, αποτρέποντας ψευδείς συναγερμούς σε χώρους με καπνούς ή ατμούς.

Ιδανικός για κουζίνες, γκαράζ, σοφίτες και επαγγελματικούς χώρους όπως π.χ. γραφεία, ο BS-509 προσφέρει συνεχή ασφάλεια 24/7 με μπαταρία διάρκειας 10 ετών, χωρίς ανάγκη συντήρησης. Ο διακριτικός σχεδιασμός και η εύκολη τοποθέτηση στην οροφή τον καθιστούν την ιδανική επιλογή για κάθε σύγχρονο σπίτι ή επαγγελματικό περιβάλλον.



Τοποθέτηση σε οροφή



- Ο ανιχνευτής διαθέτει ισχυρό ηχητικό συναγερμό πάνω από 85 dB(A) σε απόσταση 3 μέτρων, ενώ μέσω του κεντρικού πλήκτρου μπορεί να γίνει εύκολα δοκιμή ή σίγαση του συναγερμού.
- Με χαμηλή κατανάλωση ενέργειας και ειδοποίηση για χαμηλή μπαταρία, η συσκευή εξασφαλίζει μακροχρόνια, αξιόπιστη λειτουργία.
- Ο σχεδιασμός SMD προσφέρει μέγιστη αξιοπιστία και διάρκεια ζωής, ενώ οι πιστοποιήσεις CE & UKCA σύμφωνα με το πρότυπο BS 5446-2:2003 εγγυώνται την ασφάλεια και την ποιότητα της συσκευής.





*για έναν
ασφαφέστερο κόσμο!*



Environmental Friendly Company

Η Olympia Electronics SA υπογραμμίζει τη δέσμευσή της να υποστηρίζει και να προωθεί τη βιώσιμη ανάπτυξη και τις αρχές της Εταιρικής Κοινωνικής Ευθύνης μέσα από μια παγκόσμια στρατηγική.

Η εταιρεία δραστηριοποιείται στον τομέα της παραγωγής ολοκληρωμένων συστημάτων ασφαλείας και εφαρμόζει πρακτικές που στοχεύουν στην προστασία του περιβάλλοντος, στην προσθήκη κοινωνικής αξίας και στην ανάπτυξη της εταιρικής κοινωνικής ευθύνης.



www.olympia-electronics.com

0-002-016