



# ΦΩΤΙΣΤΙΚΑ ΑΣΦΑΛΕΙΑΣ



Environmental Friendly Company

Η Olympia Electronics SA υπογραμμίζει τη δέσμευσή της να υποστηρίξει και να προωθεί τη βιώσιμη ανάπτυξη και τις αρχές της Εταιρικής Κοινωνικής Ευθύνης μέσα από μια παγκόσμια στρατηγική.

Η εταιρεία δραστηριοποιείται στον τομέα της παραγωγής ολοκληρωμένων συστημάτων ασφαλείας και εφαρμόζει πρακτικές που στοχεύουν στην προστασία του περιβάλλοντος, στην προσθήκη κοινωνικής αξίας και στην ανάπτυξη της εταιρικής κοινωνικής ευθύνης.



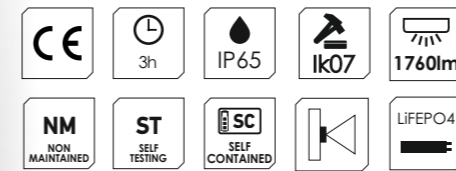
## POWERLIGHT



[www.olympia-electronics.com](http://www.olympia-electronics.com)



# POWER LIGHT

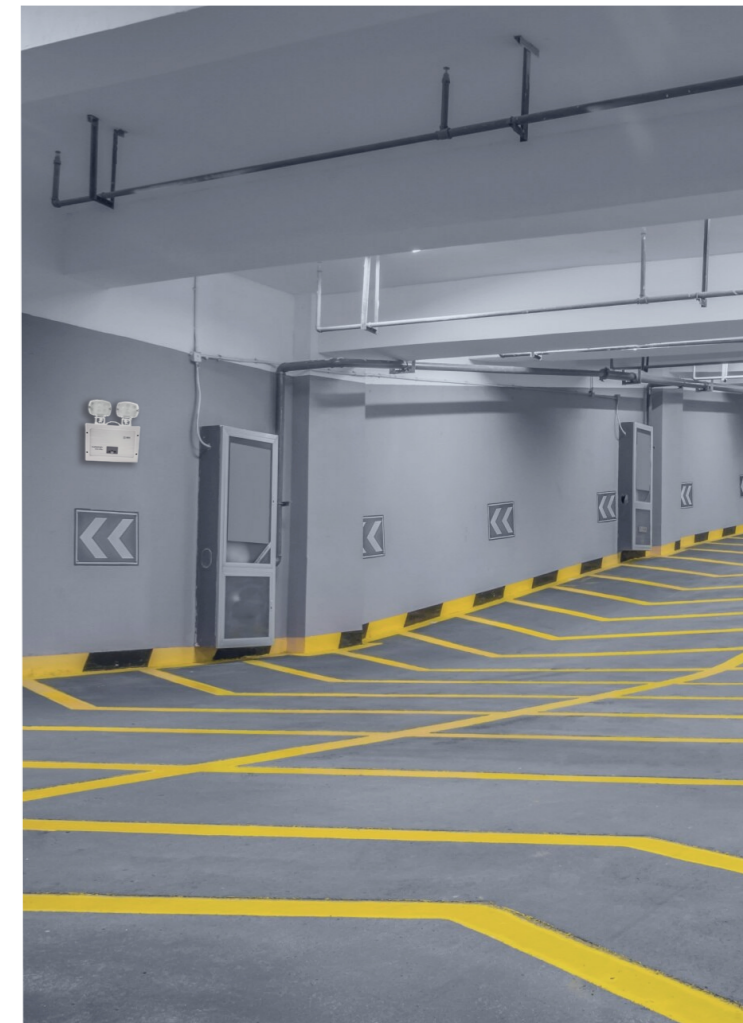


Τα φωτιστικά ασφαλείας Power Light είναι ιδανικά για κάθε επαγγελματικό και βιομηχανικό χώρο, με σχεδίαση που συνδυάζει καινοτομία και αντοχή. Διαθέτουν δύο ανεξάρτητους, ρυθμιζόμενους φακούς με ισχυρά LED, που επιτρέπουν την άριστη προσαρμογή τους στις ανάγκες του χώρου.

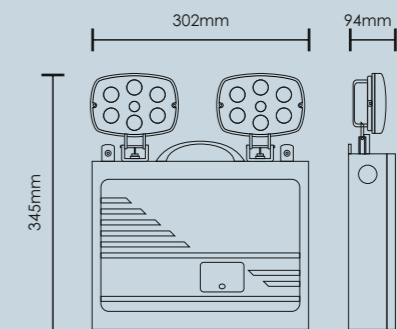
#### Χαρακτηριστικά:

- Στιβαρή κατασκευή με αντοχή σε κρούση (IK10).
- Με αυξημένο βαθμό στεγανότητας (IP65) για απαιτητικές περιβαλλοντικές συνθήκες.
- Διαθέσιμα με αυτονομία 3 ωρών.
- Εξοπλισμένα με μπαταρία LiFePO 4, η οποία προσφέρει μεγαλύτερη διάρκεια ζωής και ασφάλεια σε σχέση με άλλες τεχνολογίες μπαταριών. Επιπλέον, η τεχνολογία LF είναι φιλική προς το περιβάλλον, καθώς δεν περιέχει βαρέα μέταλλα, έχει μικρότερο αποτύπωμα άνθρακα και είναι ανακυκλώσιμη, συμβάλλοντας στη μείωση του περιβαλλοντικού αποτυπώματος του προϊόντος.

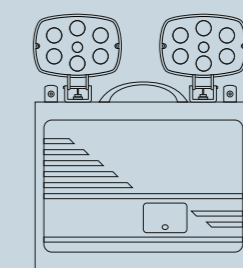
Τα φωτιστικά Power Light είναι ιδανικά για μεγάλους και ανοικτούς χώρους με ψηλές οροφές, όπως αποθήκες, κέντρα διαλογής, αθλητικές εγκαταστάσεις, χώρους στάθμευσης και βιομηχανικές μονάδες παραγωγής, προσφέροντας αξιόπιστο φωτισμό ασφαλείας σε κάθε απαιτητικό περιβάλλον.



## ΔΙΑΣΤΑΣΕΙΣ



## ΤΡΟΠΟΙ ΤΟΠΟΘΕΤΗΣΗΣ



Τοποθέτηση σε Τοίχο