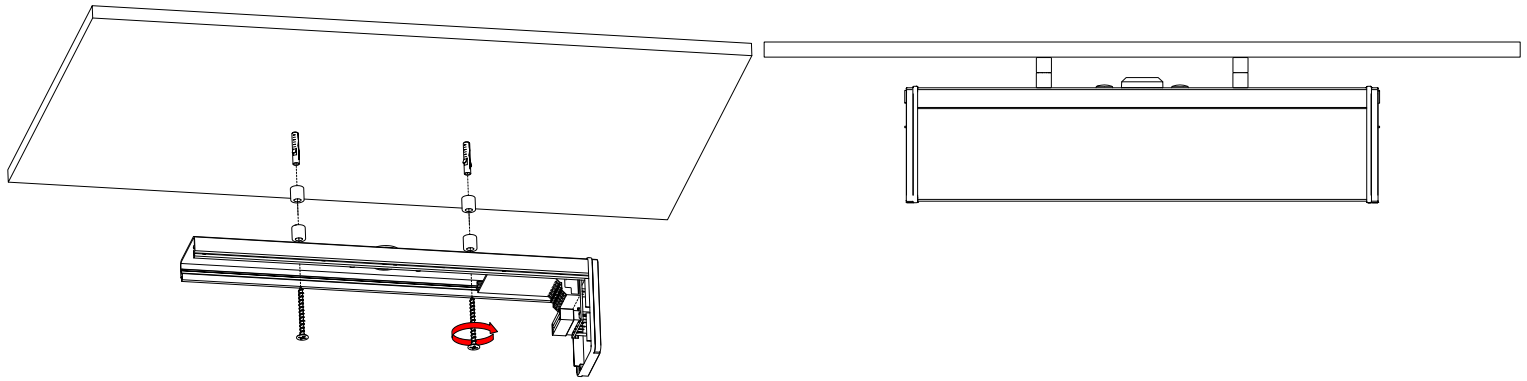


Τοποθέτηση σε οροφή - Ceiling Installation - Deckenmontage



GR Τα φωτιστικά της σειράς Linear 30 μπορούν να τοποθετηθούν στην οροφή. Στερεώστε τη βάση του φωτιστικού χρησιμοποιώντας τα κατάλληλα εξαρτήματα, με ή χωρίς τους αποστάτες, τα οποία περιλαμβάνονται στη συσκευασία.

EN The Linear 30 series luminaires can be mounted on the ceiling. Secure the luminaire base using the appropriate mounting accessories, with or without the spacers, which are included in the package.

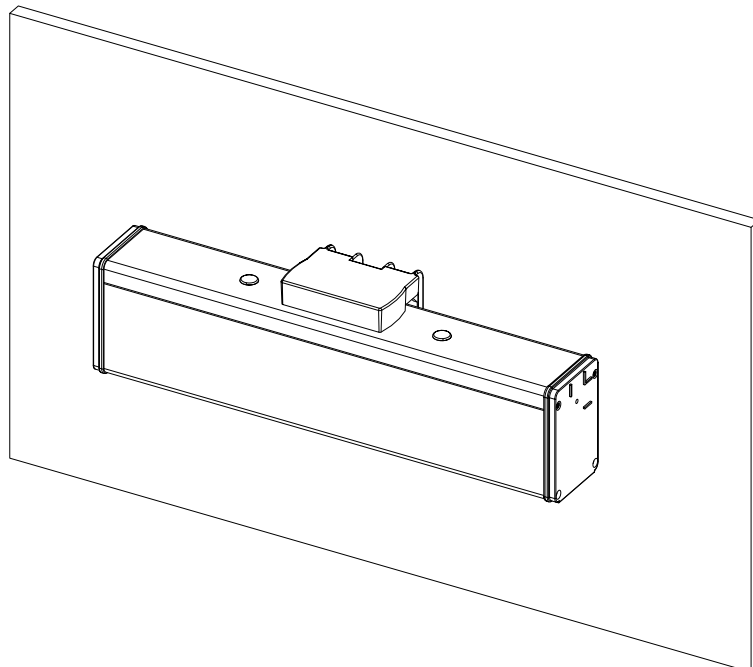
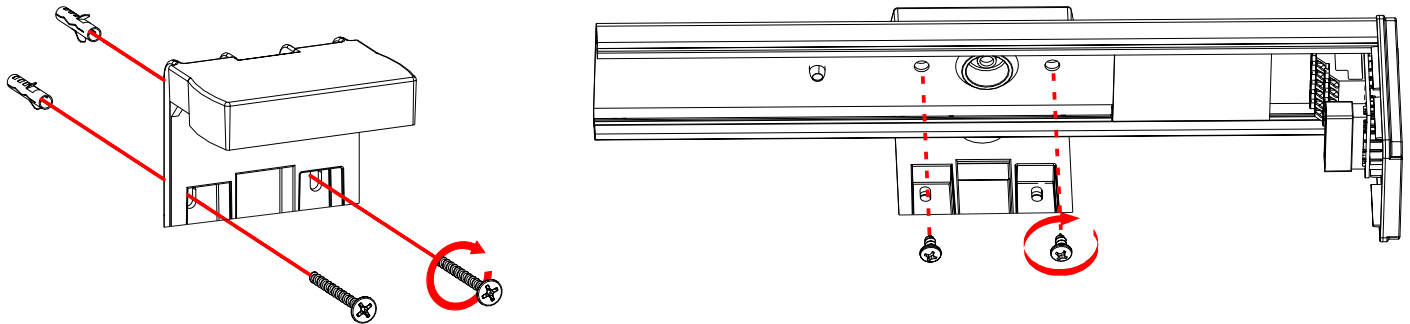
DE Die Leuchten der Serie Linear 30 können an der Decke montiert werden. Befestigen Sie die Basis der Leuchte mit den entsprechenden Montagezubehörteilen, mit oder ohne Abstandshalter, die im Lieferumfang enthalten sind.

Επιτοίχια τοποθέτηση - Wall Installation - Wandmontage

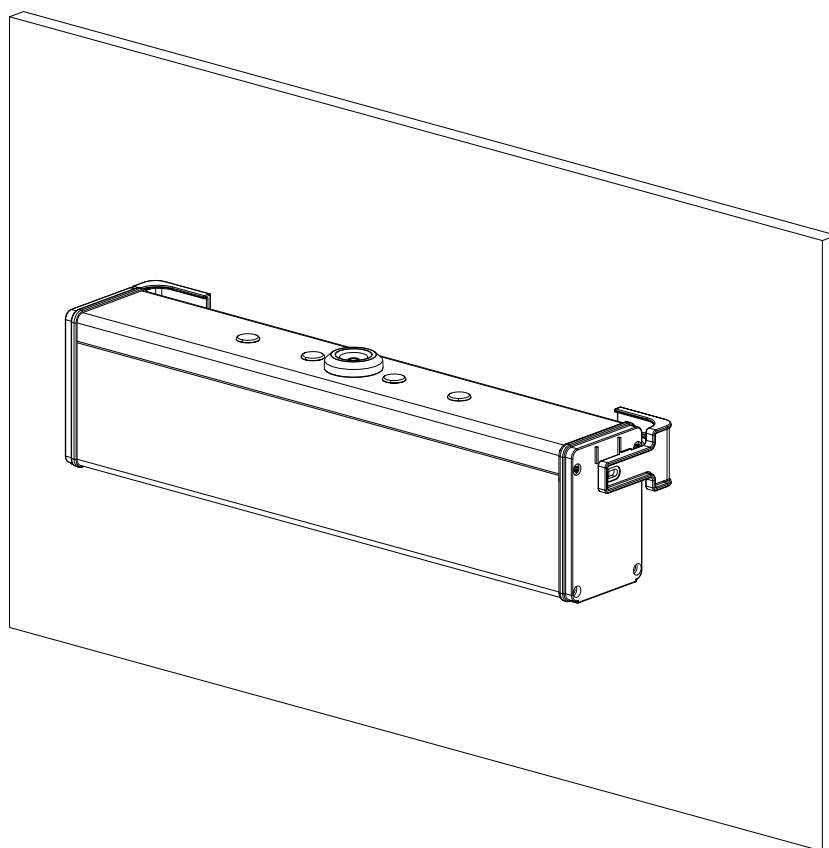
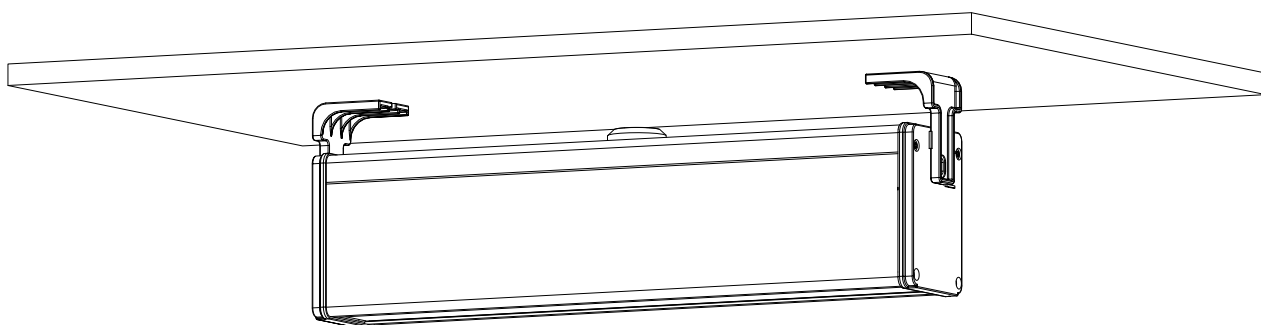
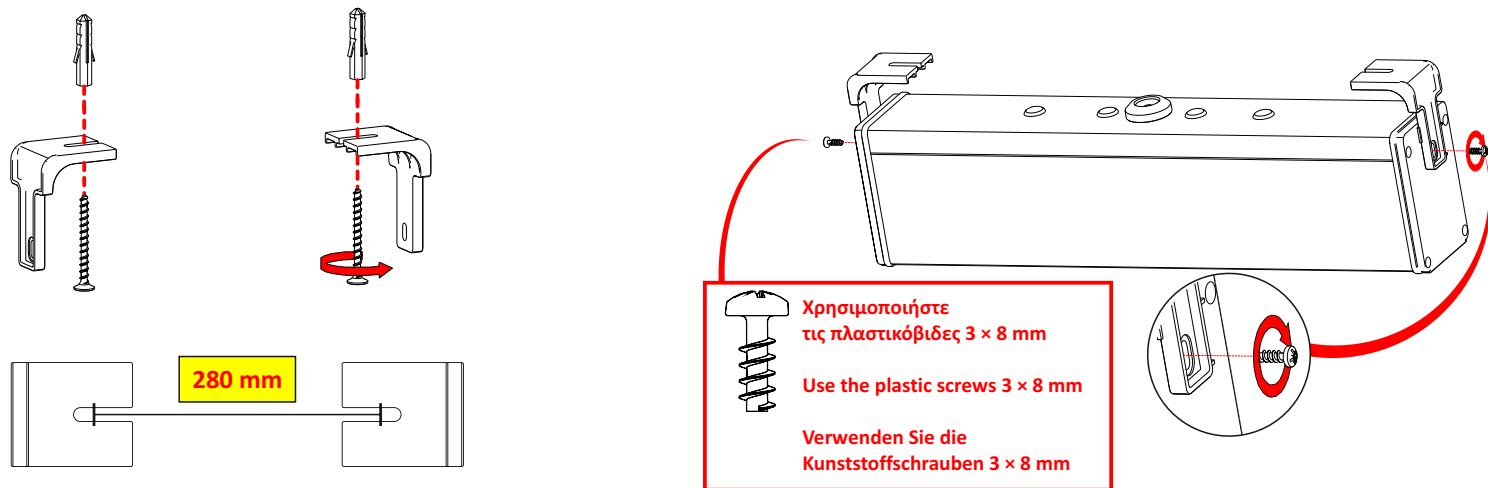
GR Τα φωτιστικά της σειράς Linear 30 μπορούν να τοποθετηθούν στον τοίχο με το εξάρτημα στήριξης A-5138, το οποίο συμπεριλαμβάνεται στη συσκευασία. Στερεώστε το εξάρτημα A-5138 στον τοίχο και στη συνέχεια στερεώστε τη βάση του φωτιστικού πάνω στο εξάρτημα χρησιμοποιώντας τα παρεχόμενα εξαρτήματα.

EN The Linear 30 series luminaires can be mounted on the wall using the A-5138 mounting accessory, which is included in the package. Secure the A-5138 accessory to the wall and then fasten the luminaire base onto the accessory using the supplied mounting accessories.

DE Die Leuchten der Serie Linear 30 können mit dem Montagezubehör A-5138, das im Lieferumfang enthalten ist, an der Wand montiert werden. Befestigen Sie das A-5138 Zubehör an der Wand und befestigen Sie anschließend die Basis der Leuchte mit den mitgelieferten Befestigungselementen am Zubehö



Τοποθέτηση σε οροφή ή τοίχο - Ceiling or wall mounting - Decken- oder Wandmontage

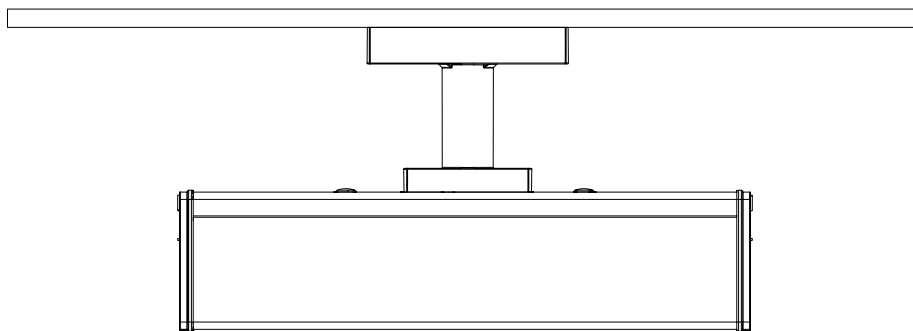


GR Τα φωτιστικά της σειράς Linear 30 μπορούν να τοποθετηθούν στον τοίχο ή στην οροφή χρησιμοποιώντας τα εξαρτήματα στήριξης που περιλαμβάνονται στη συσκευασία. Στερεώστε τα δύο εξαρτήματα στην οροφή ή στον τοίχο σύμφωνα με την επιθυμητή τοποθέτηση. Στη συνέχεια, αφού συναρμολογήσετε πλήρως το φωτιστικό σύμφωνα με τις οδηγίες εγκατάστασης, στερεώστε το πάνω στα δύο εξαρτήματα χρησιμοποιώντας τα παρεχόμενα εξαρτήματα.

EN The Linear 30 series luminaires can be mounted on the wall or ceiling using the mounting accessories included in the package. Secure the two mounting accessories to the ceiling or wall according to the desired installation position. Then, after fully assembling the luminaire according to the installation instructions, secure it onto the two accessories using the supplied mounting accessories.

DE Die Leuchten der Serie Linear 30 können mit den im Lieferumfang enthaltenen Montagezubehörteilen an der Wand oder an der Decke montiert werden. Befestigen Sie die beiden Montagezubehörteile je nach gewünschter Installationsposition an der Wand oder an der Decke. Nachdem Sie die Leuchte gemäß den Installationsanweisungen vollständig montiert haben, befestigen Sie sie mit den mitgelieferten Befestigungselementen an den beiden Zubehörteilen.

Τοποθέτηση σε οροφή με το εξάρτημα A-5137 (Κατόπιν παραγγελίας)
Ceiling mounting with accessory A-5137 (Available upon request)
Deckenmontage mit Zubehör A-5137 (Auf Anfrage erhältlich)

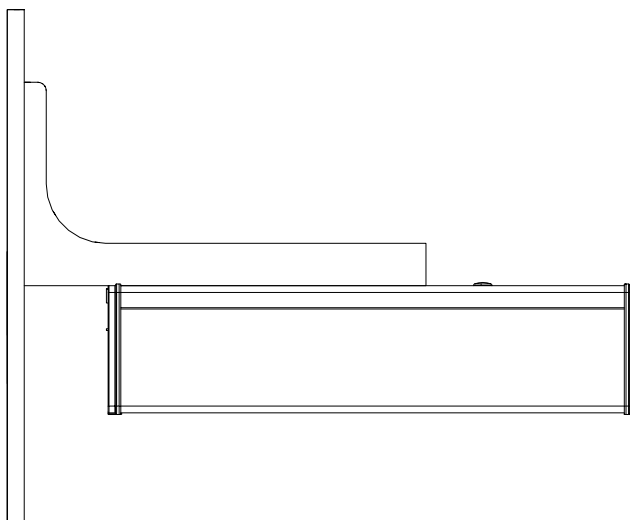


GR Τα φωτιστικά της σειράς Linear 30 μπορούν να τοποθετηθούν στην οροφή με το εξάρτημα A-5137. Για αναλυτικές οδηγίες εγκατάστασης, ανατρέξτε στις οδηγίες του εξαρτήματος.

EN The Linear 30 series luminaires can be mounted on the ceiling using the A-5137 accessory. For detailed installation instructions, refer to the instructions of the accessory.

DE Die Leuchten der Serie Linear 30 können mit dem Zubehör A-5137 an der Decke montiert werden. Detaillierte Installationsanweisungen finden Sie in der Anleitung des Zubehörs.

Τοποθέτηση σε τοίχο (τοποθέτηση τύπου σημαίας) με το εξάρτημα A-5133 (Κατόπιν παραγγελίας)
Wall mounting (flag-type installation) with accessory A-5133 (Available upon request)
Wandmontage (Fahnenmontage) mit Zubehör A-5133 (Auf Anfrage erhältlich)

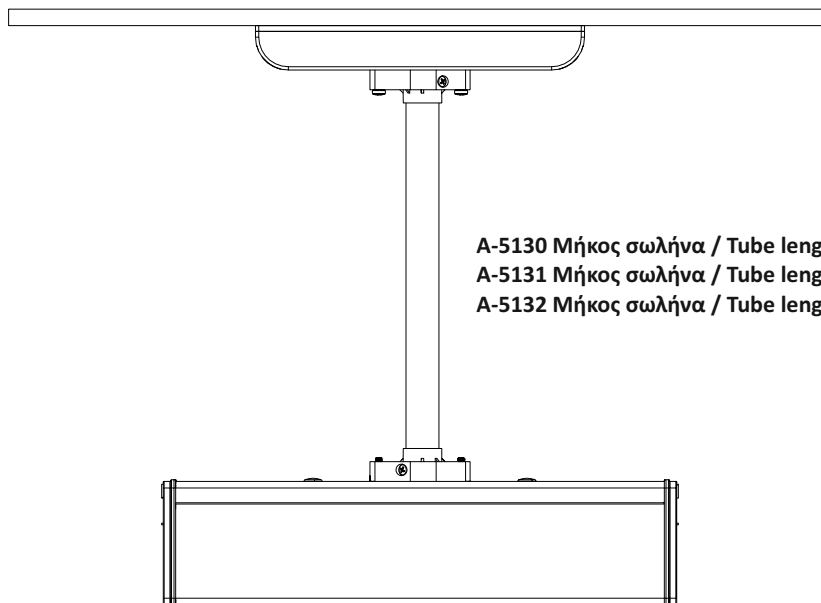


GR Τα φωτιστικά της σειράς Linear 30 μπορούν να τοποθετηθούν στον τοίχο για εγκατάσταση τύπου σημαίας με το εξάρτημα A-5133. Για αναλυτικές οδηγίες εγκατάστασης, ανατρέξτε στις οδηγίες του εξαρτήματος.

EN The Linear 30 series luminaires can be mounted on the wall for flag-type installation using the A-5133 accessory. For detailed installation instructions, refer to the instructions of the accessory.

DE Die Leuchten der Serie Linear 30 können für eine Fahnenmontage mit dem Zubehör A-5133 an der Wand montiert werden. Detaillierte Installationsanweisungen finden Sie in der Anleitung des Zubehörs.

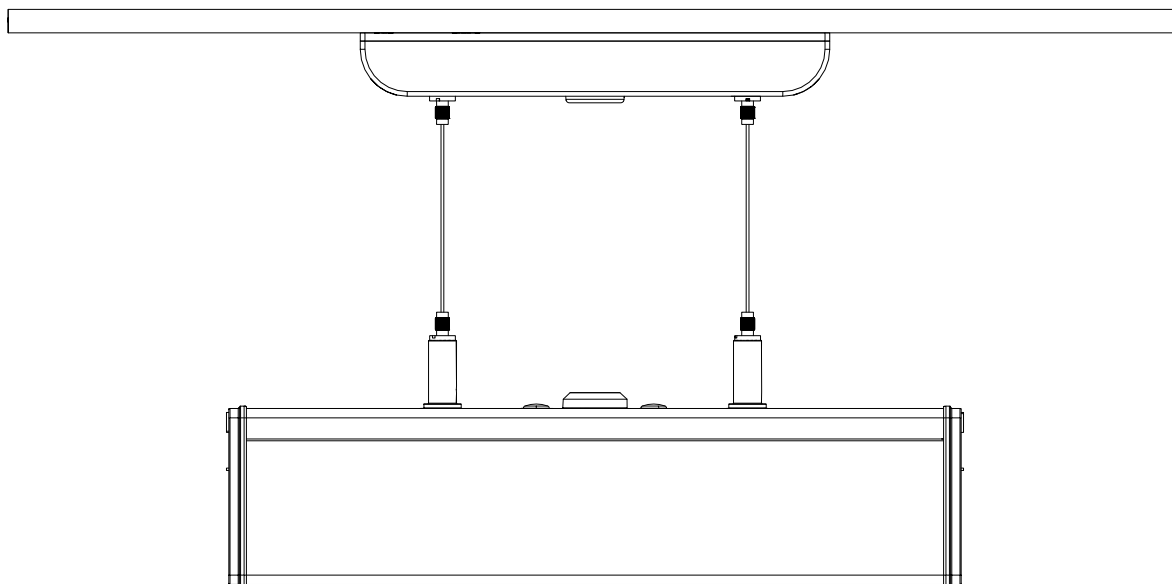
Κρεμαστή τοποθέτηση σε οροφή με το εξάρτημα A-5130 – A-5131 – A-5132 (Κατόπιν παραγγελίας)
Suspended ceiling mounting with accessories A-5130 – A-5131 – A-5132 (Available upon request)
Abgehängte Deckenmontage mit den Zubehörteilen A-5130 – A-5131 – A-5132 (Auf Anfrage erhältlich)



A-5130 Μήκος σωλήνα / Tube length / Rohrlänge = 1m
A-5131 Μήκος σωλήνα / Tube length / Rohrlänge = 0.50m
A-5132 Μήκος σωλήνα / Tube length / Rohrlänge = 0.25m

- GR** Τα φωτιστικά της σειράς Linear 30 μπορούν να τοποθετηθούν κρεμαστά από την οροφή με τη χρήση σωλήνα και των εξαρτημάτων A-5130, A-5131 και A-5132, για απόσταση από την οροφή 1 m, 0.50 m και 0.25 m αντίστοιχα. Για αναλυτικές οδηγίες εγκατάστασης, ανατρέξτε στις οδηγίες του εξαρτήματος.
- EN** The Linear 30 series luminaires can be suspended from the ceiling using a tube and the accessories A-5130, A-5131, and A-5132, providing a distance from the ceiling of 1 m, 0.50 m, and 0.25 m respectively. For detailed installation instructions, refer to the instructions of the accessory.
- DE** Die Leuchten der Serie Linear 30 können mit einem Rohr und den Zubehörteilen A-5130, A-5131 und A-5132 von der Decke abgehängt montiert werden, mit einem Abstand zur Decke von 1 m, 0,50 m bzw. 0,25 m. Detaillierte Installationsanweisungen finden Sie in der Anleitung des Zubehörs.

Κρεμαστή τοποθέτηση σε οροφή με το εξάρτημα A-5136 (Κατόπιν παραγγελίας)
Suspended ceiling mounting with accessories A-5136 (Available upon request)
Abgehängte Deckenmontage mit den Zubehörteilen A-5136 (Auf Anfrage erhältlich)



- GR** Τα φωτιστικά της σειράς Linear 30 μπορούν να τοποθετηθούν κρεμαστά από την οροφή με τη χρήση ντίζας και του εξαρτήματος A-5136, με μέγιστο μήκος ντίζας 1,25 m. Για αναλυτικές οδηγίες εγκατάστασης, ανατρέξτε στις οδηγίες του εξαρτήματος.
- EN** The Linear 30 series luminaires can be suspended from the ceiling using a threaded rod and the A-5136 accessory, with a maximum rod length of 1.25 m. For detailed installation instructions, refer to the instructions of the accessory.
- DE** Die Leuchten der Serie Linear 30 können mit einer Gewindestange und dem Zubehör A-5136 von der Decke abgehängt montiert werden, mit einer maximalen Stangenlänge von 1,25 m. Detaillierte Installationsanweisungen finden Sie in der Anleitung des Zubehörs.