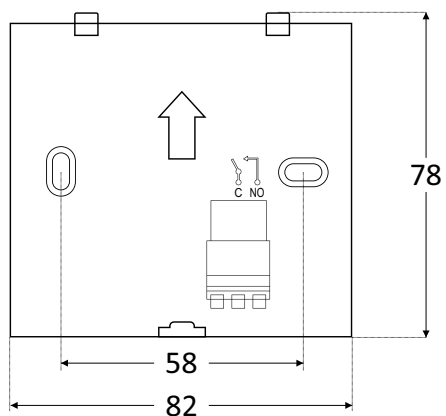
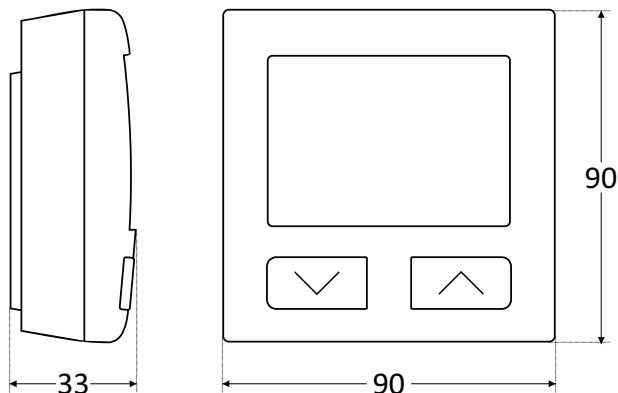


Διαστάσεις (mm)



ΠΡΟΣΟΧΗ!

Εθνικοί κανονισμοί ασφαλείας
Η μη συμμόρφωση με τους εθνικούς κανονισμούς ασφαλείας μπορεί να οδηγήσει σε προσωπικό τραυματισμό και καταστροφή περιουσιακών στοιχείων.

- Τηρείτε τυχόν εθνικές διατάξεις και συμμορφώστε σύμφωνα με τους κατάλληλους κανονισμούς ασφαλείας της χώρας σας.

Κίνδυνος ηλεκτροπληξίας

Διακόψτε την παροχή του ηλεκτρικού ρεύματος πριν από οποιαδήποτε παρέμβαση στο σύστημα

Προσοχή: η εγκατάσταση, η διαμόρφωση, η εκκίνηση της λειτουργίας και η συντήρηση πρέπει να εκτελούνται από εξειδικευμένο προσωπικό.



Το προϊόν θεωρείται ηλεκτρονική συσκευή και πρέπει να ανακυκλωθεί σύμφωνα με τα ευρωπαϊκά πρότυπα.

Συμμορφωθείτε με όλους τους τοπικούς και ισχύοντες νόμους και κανονισμούς της χώρας σας.

Απορρίψτε τις άδειες μπαταρίες σε καθορισμένα σημεία συλλογής.

Τεχνικά Χαρακτηριστικά

	BS-830	BS-830/C
ΤΑΣΗ ΤΡΟΦΟΔΟΣΙΑΣ	2 Αλκαλικές μπαταρίες AA (LR06)	
ΑΝΤΟΧΗ ΕΠΑΦΗΣ RELAY	5A (3) - 250V AC	
ΘΕΡΜΟΚΡΑΣΙΑ ΡΥΘΜΙΣΗΣ	5 έως 35 °C	
ΔΙΑΦΟΡΙΚΟ	0.2 °C	
ΑΝΤΙΠΑΓΩΤΙΚΗ ΠΡΟΣΤΑΣΙΑ	4.5 °C	
ΔΥΝΑΤΟΤΗΤΑ ΒΑΘΜΟΝΟΜΗΣΗΣ	± 3.0 °C	
ΒΑΘΜΟΣ ΠΡΟΣΤΑΣΙΑΣ ΠΕΡΙΒΛΗΜΑΤΟΣ	IP20	
ΚΑΤΑΣΚΕΥΑΖΕΤΑΙ ΣΥΜΦΩΝΑ ΜΕ	EN 61000-6-1, EN 61000-6-3, EN 60730-1, EN 60730-2-9	
ΣΧΕΤΙΚΗ ΥΓΡΑΣΙΑ ΛΕΙΤΟΥΡΓΙΑΣ	0 - 90% RH	
ΕΞΩΤΕΡΙΚΕΣ ΔΙΑΣΤΑΣΕΙΣ	90 x 90 x 33mm	
ΥΛΙΚΑ ΚΑΤΑΣΚΕΥΗΣ	ABS/PC, PC	
ΧΡΩΜΑ ΚΑΤΑΣΚΕΥΗΣ	ΛΕΥΚΟ	ΑΝΘΡΑΚΙ
ΤΥΠΙΚΟ ΒΑΡΟΣ (συσκευή + μπαταρίες)	180gr	
ΕΓΓΥΗΣΗ	2 χρόνια	

Εγγύηση

Η Olympia Electronics εγγυάται την ποιότητα, την κατάσταση και τη λειτουργία των εμπορευμάτων. Η περίοδος της εγγύησης καθορίζεται στον επίσημο κατάλογο της Olympia Electronics, αλλά και στο τεχνικό φυλλάδιο που συνοδεύει κάθε προϊόν. Η παρούσα εγγύηση παύει να ισχύει, αν ο αγοραστής δεν ακολουθεί τις τεχνικές οδηγίες που περιλαμβάνονται στα επίσημα έγγραφα που δόθηκαν από την Olympia Electronics ή αν ο αγοραστής τροποποιήσει τα αγαθά που παρέχονται ή κάνει οποιαδήποτε επισκευή ή την εκ νέου ρύθμιση που γίνεται από τρίτο πρόσωπο, εκτός και αν η Olympia Electronics έχει πλήρως συμφωνήσει με αυτά, γραπτώς. Τα προϊόντα που έχουν υποστεί βλάβη μπορούν να επιστραφούν στις εγκαταστάσεις της εταιρίας μας για επιδιόρθωση ή αντικατάσταση, αρκεί να ισχύει η περίοδος της εγγύησης. Η Olympia Electronics διατηρεί το δικαίωμα να επισκευάσει ή να αντικαταστήσει τα επιστρεφόμενα εμπορεύματα και να χρεώσει ή όχι τον αγοραστή, ανάλογα με την αιτία της βλάβης. Η Olympia Electronics διατηρεί το δικαίωμα να χρεώσει ή όχι στον αγοραστή το κόστος μεταφοράς.



72° χλμ. Π.Ε.Ο. Θεσσαλονίκης-Κατερίνης
Τ.Κ. 60300 Τ.Θ.06 Αγίνιο Πιερίας Ελλάς
www.olympia-electronics.com
info@olympia-electronics.gr



Πιστεύουμε στην
Παραγωγή στην

ΕΛΛΑΔΑ



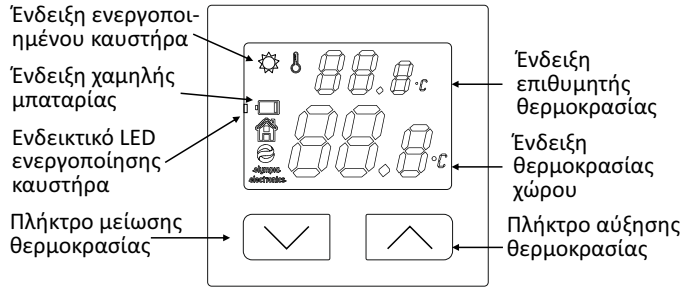
ΨΗΦΙΑΚΟΣ ΘΕΡΜΟΣΤΑΤΗΣ ΧΩΡΟΥ

Ευχαριστούμε που επιλέξατε ένα Ελληνικό προϊόν της
Olympia Electronics.
"ΠΙΣΤΕΥΟΥΜΕ ΣΤΗΝ ΕΛΛΑΔΑ - ΠΑΡΑΓΟΥΜΕ ΣΤΗΝ ΕΛΛΑΔΑ"

Περιεχόμενα Συσκευασίας

- 1 x Θερμοστάτης
- 1 x Βάση στήριξης τοίχου
- 1 x Εξαρτήματα στήριξης
- 2 x Αλκαλικές Μπαταρίες AA

Πληροφορίες Λειτουργίας



ΠΡΙΝ ΤΗΝ ΕΓΚΑΤΑΣΤΑΣΗ

Πριν από την πρώτη χρήση αφαιρέστε το προστατευτικό φιλμ που βρίσκεται στη δεξιά μπαταρία (εικόνα 2) για να τεθεί σε λειτουργία ο θερμοστάτης.


ΚΑΤΑ ΤΗ ΧΡΗΣΗ ΤΟΥ ΘΕΡΜΟΣΤΑΤΗ

- Πιέζοντας στιγμιαία οποιοδήποτε πλήκτρο ο θερμοστάτης ενεργοποιείται.
- Για τη ρύθμιση της επιθυμητής θερμοκρασίας του χώρου πραγματοποιείται πιέζοντας τα πλήκτρα μείωσης ή αύξησης θερμοκρασίας αντίστοιχα. Η μεταβολή εμφανίζεται στην περιοχή της οθόνη με την ένδειξη της επιθυμητής θερμοκρασίας.
- Ο θερμοστάτης απενεργοποιείται πιέζοντας ταυτόχρονα τα 2 πλήκτρα για 2 δευτερόλεπτα. Η ένδειξη της επιθυμητής θερμοκρασίας θα σβήσει, η ένδειξη της θερμοκρασίας χώρου παραμένει ενεργή.

ΒΑΘΜΟΝΟΜΗΣΗ ΘΕΡΜΟΣΤΑΤΗ (εάν απαιτείται)

Ο θερμοστάτης είναι εργοστασιακά βαθμονομημένος, σε περίπτωση που απαιτείται περαιτέρω βαθμονόμηση, ακολουθήστε τη παρακάτω διαδικασία. Αφαιρέστε τις μπαταρίες από την συσκευή. Κατά την τοποθέτηση των μπαταριών κρατήστε πατημένο οποιοδήποτε πλήκτρο του θερμοστάτη. Στην οθόνη θα εμφανιστεί η ένδειξη CAL και 0.0°C. Με τα πλήκτρα μείωσης ή αύξησης επιλέξτε την επιθυμητή τιμή. Τέλος για την καταχώρηση κρατήστε πατημένα ταυτόχρονα τα 2 πλήκτρα για 2 δευτερόλεπτα μέχρι να εμφανιστεί στην οθόνη η ένδειξη SAVE.

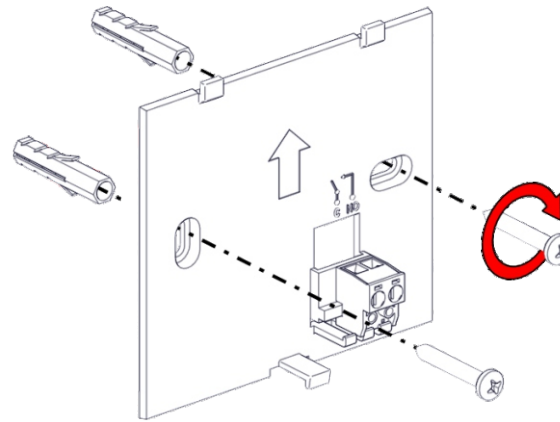
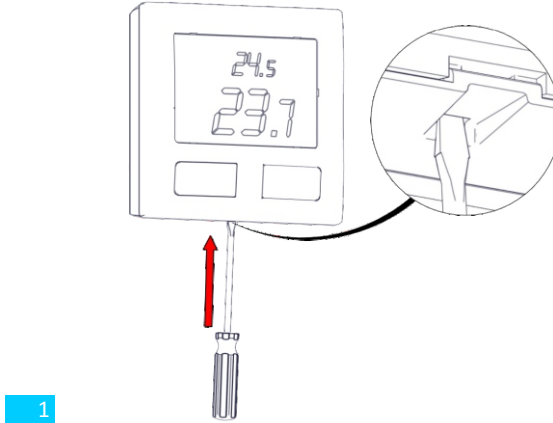
ΑΝΤΙΚΑΤΑΣΤΑΣΗ ΜΠΑΤΑΡΙΩΝ

Όταν εμφανιστεί η ένδειξη χαμηλής μπαταρίας , οι μπαταρίες έχουν περιορισμένη ενέργεια και πρέπει να αντικατασταθούν σύντομα. Χρησιμοποιείτε πάντα 2 καινούριες αλκαλικές μπαταρίες ίδιου τύπου προσέχοντας τη σωστή πολικότητα. Σε περίπτωση μη ενεργοποίησης του θερμοστάτη, αφαιρέστε τις μπαταρίες και επανατοποθετήστε εκ νέου, ακολουθώντας τα σύμβολα του θετικού (+) και του αρνητικού (-) πόλου κάθε μπαταρίας. Μην αντιστρέψετε την πολικότητα των μπαταριών και μην χρησιμοποιείτε επαναφορτιζόμενες μπαταρίες. Ανακυκλώστε τις παλιές μπαταρίες σε καθορισμένα σημεία συλλογής.

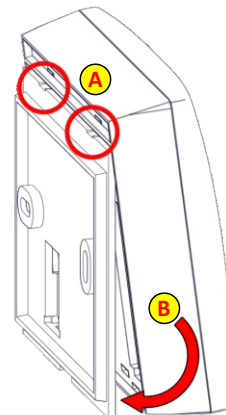
ΑΝΤΙΠΑΓΩΤΙΚΗ ΠΡΟΣΤΑΣΙΑ

Ο θερμοστάτης διαθέτει αντιπαγωτική προστασία. Αν η θερμοκρασία του χώρου είναι χαμηλότερη από 4.5°C, τότε τίθεται σε λειτουργία ο καυστήρας ανεξαρτήτως της κατάστασης του θερμοστάτη. Η αντιπαγωτική λειτουργία παραμένει ενεργή όσο η θερμοκρασία βρίσκεται κάτω από τους 5°C.

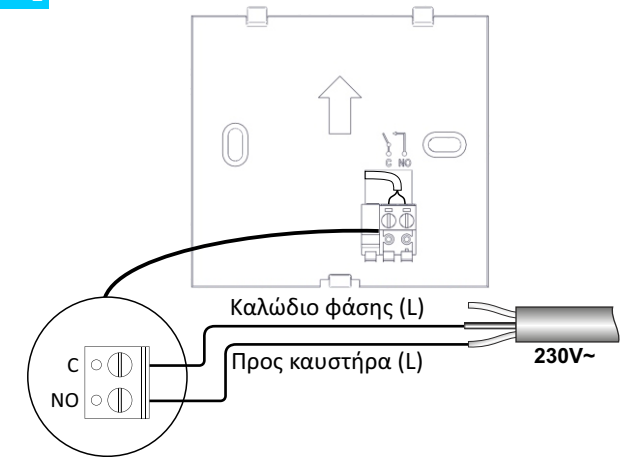
Οδηγίες Εγκατάστασης



3



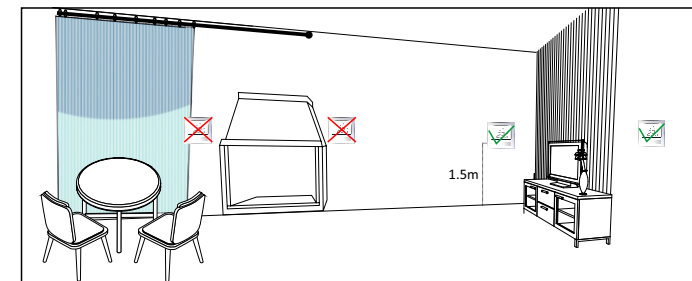
2



Κίνδυνος ηλεκτροπληξίας

Διακόψτε την παροχή του ηλεκτρικού ρεύματος πριν από οποιαδήποτε παρέμβαση στο σύστημα

4



- Επιτοίχια τοποθέτηση με προτεινόμενο ύψος: 1.5m από το πάτωμα σε εσωτερικό τοίχο.
- Αποφύγετε την τοποθέτηση του θερμοστάτη κοντά σε πηγές θερμότητας και πίσω από πόρτες, κουρτίνες και εσοχές.
- Αποφύγετε την απευθείας έκθεση στην ηλιακή ακτινοβολία.

3

1

940830000_08_001

2

940830000_08_001

940830000_08_001