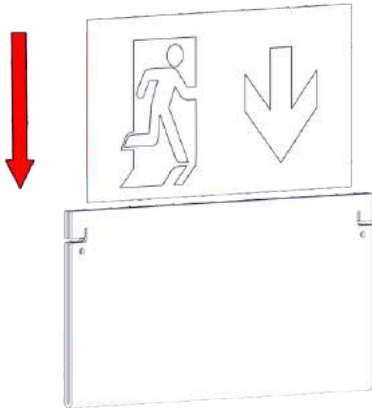


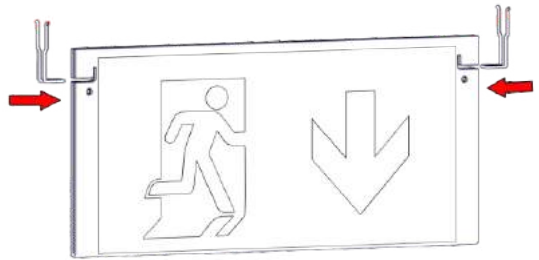


SP-1008 Πινακίδα Σήμανσης GR-8/LEDs

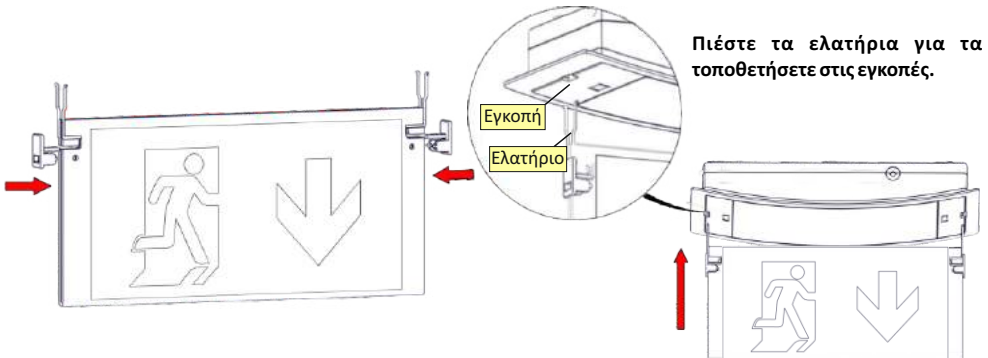
(Μπορεί να χρησιμοποιηθεί μόνο όταν το φωτιστικό είναι τοποθετημένο στην οροφή)



Βήμα 1: Τοποθετήστε το κατάλληλο πικτογραφήμα. Για πινακίδα σήμανσης μονής όψης, τοποθετήστε το λευκό πικτογραφήμα από την επιθυμητή πλευρά.



Βήμα 2: Τοποθετήστε τα εξαρτήματα συγκράτησης στην πινακίδα.



Βήμα 3: Τοποθετήστε τα πλαστικά καπάκια και πιέστε μέχρι να ακουστεί κλικ.

Βήμα 4: Τοποθετήστε την πινακίδα σήμανσης στις ειδικές υποδοχές του κρυστάλλου του φωτιστικού.